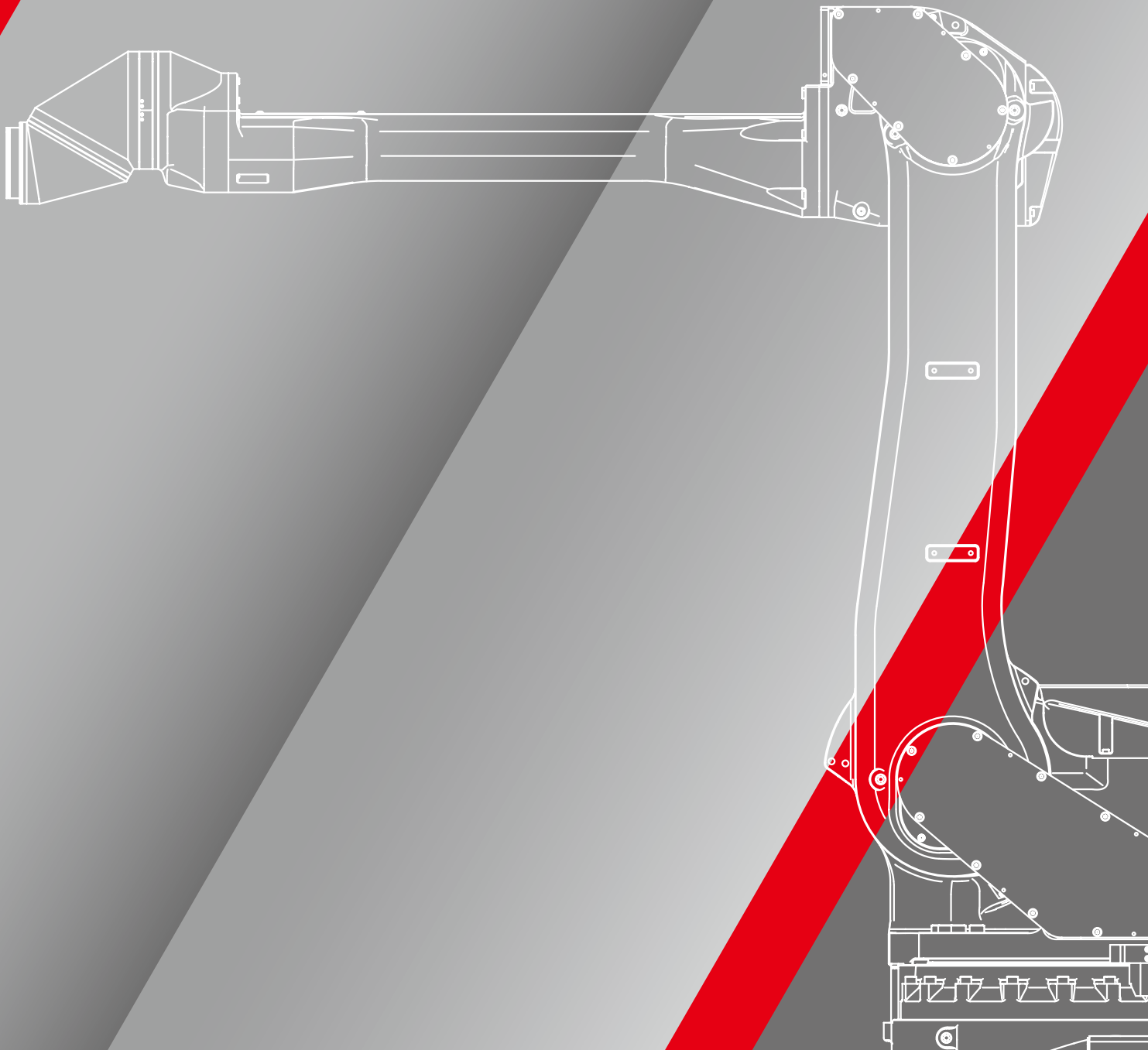


Kawasaki Roboter

K Serie Explosionsgeschützte Lackierroboter und Lackierzellen



Lackierroboter und Lackierzellen von Kawasaki. Eine sichere und lohnende Investition, die alle Erwartungen übertrifft.

Seit vielen Jahren ist Kawasaki weltweiter Marktführer, wenn es um automatisiertes Lackieren geht.

Die K Serie vereint die fast 50-jährige Erfahrung von Kawasaki Robotics mit den innovativen und effizienten Roboterlösungen und der intensiven Zusammenarbeit mit Kunden. Diese Produktreihe deckt alle Anforderungen, von der kleinen Lackierapplikation, bis hin zu ganz großen Lackierlinien ab. Die Schläuche für die Farbversorgung der Roboter der K Serie sind in die Arme integriert und sind so vor äußeren Einflüssen, wie z. B. Schmutz und Staub geschützt.

Eine breite Produktpalette

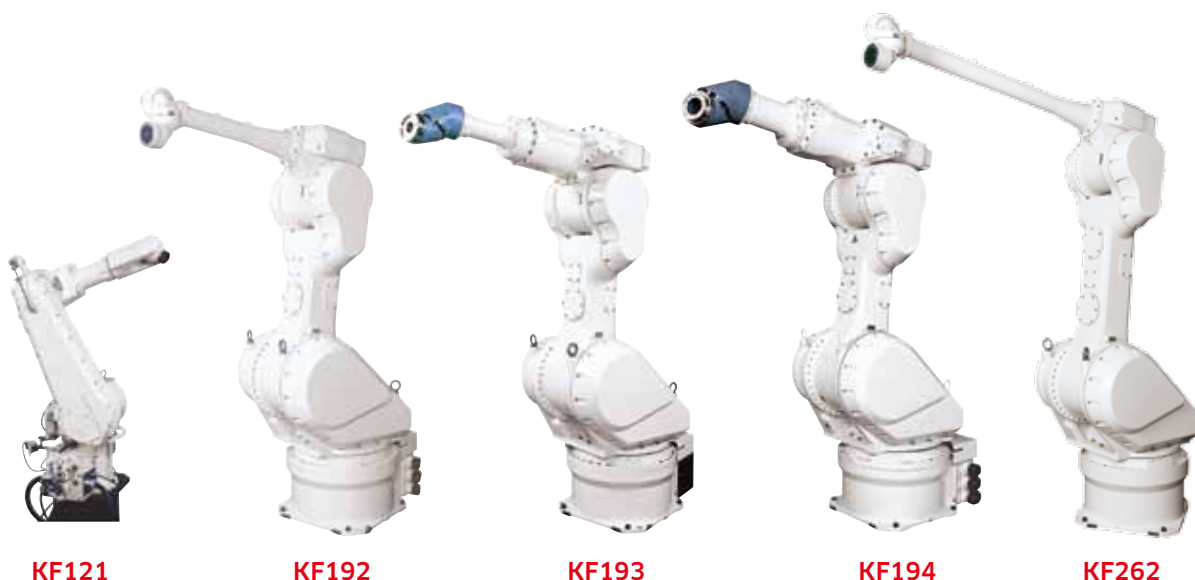
Kawasaki bietet ein breites Produktspektrum an Lackierrobotern an, die alle Anforderungen und Wünsche an moderne und innovative Lackieraufgaben abdecken. Mit dem KF121 für kleinere Werkstücke und Aufgaben, bis hin zum KJ314 für das Lackieren von PKW-Karosserien im Innen- und Außenbereich werden fünf Standard Lackierroboter für den Automobilbereich angeboten.

Integrierte Schläuche

Schläuche und Kabel sind in die Gelenkarme (3R) integriert und damit vor Farbnebeln geschützt. Defekte und Stillstandszeiten im Lackierprozess werden somit minimiert. Der innere Durchmesser der Gelenkarme liegt, je nach Bedarf, zwischen 40 und 70 mm.

Fortschrittlichste Steuerungen

Leistungsstarke, einfach zu bedienende und energieeinsparende Steuerungen im funktionalen und platzsparendem Design mit maximaler CPU-Kapazität für optimale Bahnsteuerung und schnelle Programmierung sind optimal auf die Lackierroboter der K Serie abgestimmt.





Erstklassiges Lackier-Know-How

Kawasaki ist einer der Pioniere bei Industrierobotern und seit vielen Jahren ist Kawasaki Weltmarktführer bei Lackieranwendungen. All diese Erfahrungen sind in die leistungsstarke K Serie eingeflossen die mit den neuesten Funktionen und Innovationen ausgerüstet ist.

Kundenservice

Von der Planungsphase, bis zum System-Start, unterstützt der professionelle Service von Kawasaki die Kunden. Die überaus große Erfahrung, gerade im Lackierbereich, ist ein großer Vorteil bei der Umsetzung von Projekten und Applikationen.



Modell		KF121	KF192	KF193	KF194	KF262
Freiheitsgrade (Achsen)		6				
Max. Nutzlast (kg)		5	Handgelenk : 12 Arm : 20			
Handgelenktyp		RBR	BBR	3Rø40*5	3Rø70*5	BBR
Bewegungsbereich (°)	Armdrehung (JT1)	±160	±150	±150	±150	±150
	Armausfahren/-zurückziehen (JT2)	±90	+110 - -60	+110 - -60	+110 - -60	+110 - -60
	Arm nach oben/-nach unten (JT3)	+150	+90 - -80	+90 - -80	+90 - -80	+90 - -80
	Handgelenk schwenken (JT4)	±270	±360	±720	±720	±360
	Handgelenk beugen (JT5)	±145	±360	±720	±720	±360
	Handgelenk drehen (JT6)	±360	±360	±410	±410	±360
	Armpendeln (JT7)	-	-	-	-	-
Drehmoment (Nm)	Handgelenkschwenken (JT4)	7,8	33,3	33,2	35,3	33,3
	Handgelenk beugen (JT5)	7,8	28,8	26,7	27,7	28,8
	Handgelenk drehen (JT6)	2,9	7,9	7,9	7,9	7,9
Trägheitsmoment (kg·m ²)	Handgelenkschwenken (JT4)	0,17	1,28	1,27	1,44	1,28
	Handgelenk beugen (JT5)	0,17	0,96	0,82	0,89	0,96
	Handgelenk drehen (JT6)	0,06	0,11	0,11	0,10	0,11
Positionswiederholungsgenauigkeit (mm)*1		±0,2	±0,5	±0,5	±0,5	±0,5
Max. Reichweite (mm)*2		1.240	1.973	1.973	1.978	2.665
Max. Geschwindigkeit (mm/s)		1,5	2,0	2,0	2,0	2,0
Gewicht (kg)		140	690	720	750	720
Farbe		Munsell 10GY9/1 ähnlich				
Installation		Boden, Wand				
Explosionsschutz	Amerika*6	Kombinierte Druck- und Eigensicherheitsausführung (CLI ZN1 AExpixib IIB T4 / AExib IIB T4)				
	Kanada*6	Kombinierte Druck- und Eigensicherheitsausführung (CLI ZN1 Expixib IIB T4 / Exib IIB T4)				
	Europa, China, Korea	Kombinierte Druck- und Eigensicherheitsausführung (II2G Expixib IIB T4 / Exib IIB T4)				
	Japan*7	Kombinierte Druck- und Eigensicherheitsausführung (Expixib IIB T4 / Exib IIB T4)				
Umgebungstemperatur (°C)		0 - 40				
Energieversorgung (kVA)*3		1,5	5			
Steuerung	Amerika	E37	E35			
	Europa	E47	E45			
	Japan & Asien	E27	E25			

*1 entspricht: ISO9283

*2 Max. Reichweite: Das RBR-Gelenk entspricht dem Abstand von Mitte JT1 zur Mitte von JT5. Das BBR-Gelenk ist der Abstand von der Mittellinie des oberen Arms zu der JT4-Achse. Das 3R-Gelenk ist der Abstand von JT1 zum Achsenschnittpunkt zwischen JT4 und JT5.

*3 Abhängig von der Nutzlast und Bewegungsmuster

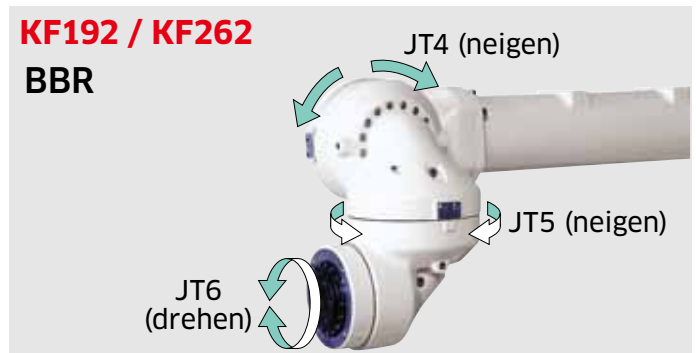
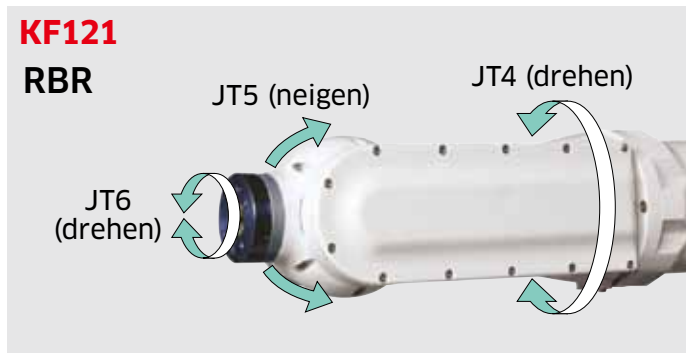
*4 Der Arbeitsbereich von JT1 ist abhängig von der Montagefläche. Der Bereich beträgt +120 bis -30, beim linksseitigen Anbringen. Der Bereich beim rechtsseitigen Anbringen beträgt +30 bis -120.

*5 Innenliegende Schläuche und Kabel

*6 Die Roboter der KF19/26-Serie entsprechen nicht den US- und kanadischen Explosionsschutz-Standards

*7 anders als in China und Korea

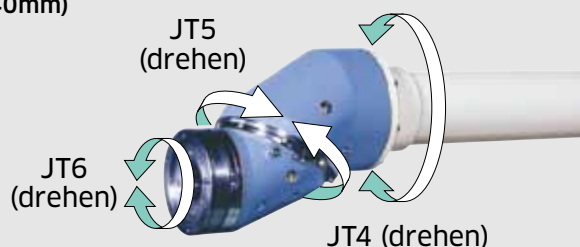
Gelenkvarianten



KF263	KF264	KG264	KJ264 (Boden)	KJ264 (Podest)	KJ264 (Wand)	KJ314
6						7
Handgelenk : 12 Arm : 20		Handgelenk : 20 Arm : 30		Handgelenk : 15 Arm : 25		
3Rø40*5	3Rø70*5	3Rø70*5	3Rø70*5	3Rø70*5	3Rø70*5	3Rø70*5
±150	±150	±120	±120	±120	+30 - -120*4	±120
+110 - -60	+110 - -60	+120 - -60	+130 - -80	+130 - -80	+130 - -80	+130 - -80
+90 - -80	+90 - -80	+90 - -65	+90 - -65	+90 - -65	+90 - -65	+90 - -65
±720	±720	±720	±720	±720	±720	±720
±720	±720	±720	±720	±720	±720	±720
±410	±410	±410	±410	±410	±410	±410
-	-	-	-	-	-	±90
33,2	35,4	79,9	56,2	56,2	56,2	56,2
26,7	27,7	61,3	43,4	43,4	43,4	43,4
7,9	7,9	15,6	22,0	22,0	22,0	22,0
1,27	1,45	3,33	2,19	2,19	2,19	2,19
0,82	0,89	1,95	1,31	1,31	1,31	1,31
0,11	0,11	0,12	0,33	0,33	0,33	0,33
±0,5	±0,5	±0,5	±0,5	±0,5	±0,5	±0,5
2.665	2.668	2.665	2.640	2.640	2.640	3.100
2,0	2,0	1,5	1,5	1,5	1,5	1,5
740	770	795	540	530	530	720
Munsell 10GY9/1 ähnlich						
Boden, Wand			Boden	Podest	Wand	
Kombinierte Druck- und Eigensicherheitsausführung (CLI ZN1 AExpib IIB T4 / AExib IIB T4)						
Kombinierte Druck- und Eigensicherheitsausführung (CLI ZN1 Expib IIB T4 / Exib IIB T4)						
Kombinierte Druck- und Eigensicherheitsausführung (II2G Expib IIB T4 / Exib IIB T4)						
Kombinierte Druck- und Eigensicherheitsausführung (Expib IIB T4 / Exib IIB T4)			Kombinierte Druck- und Eigensicherheitsausführung (f2G4 / Exib IIB T4)			
0 - 40						
5						
E35						
E45						
E25						

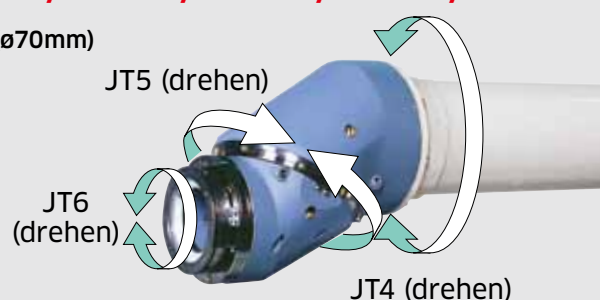
KF193 / KF263

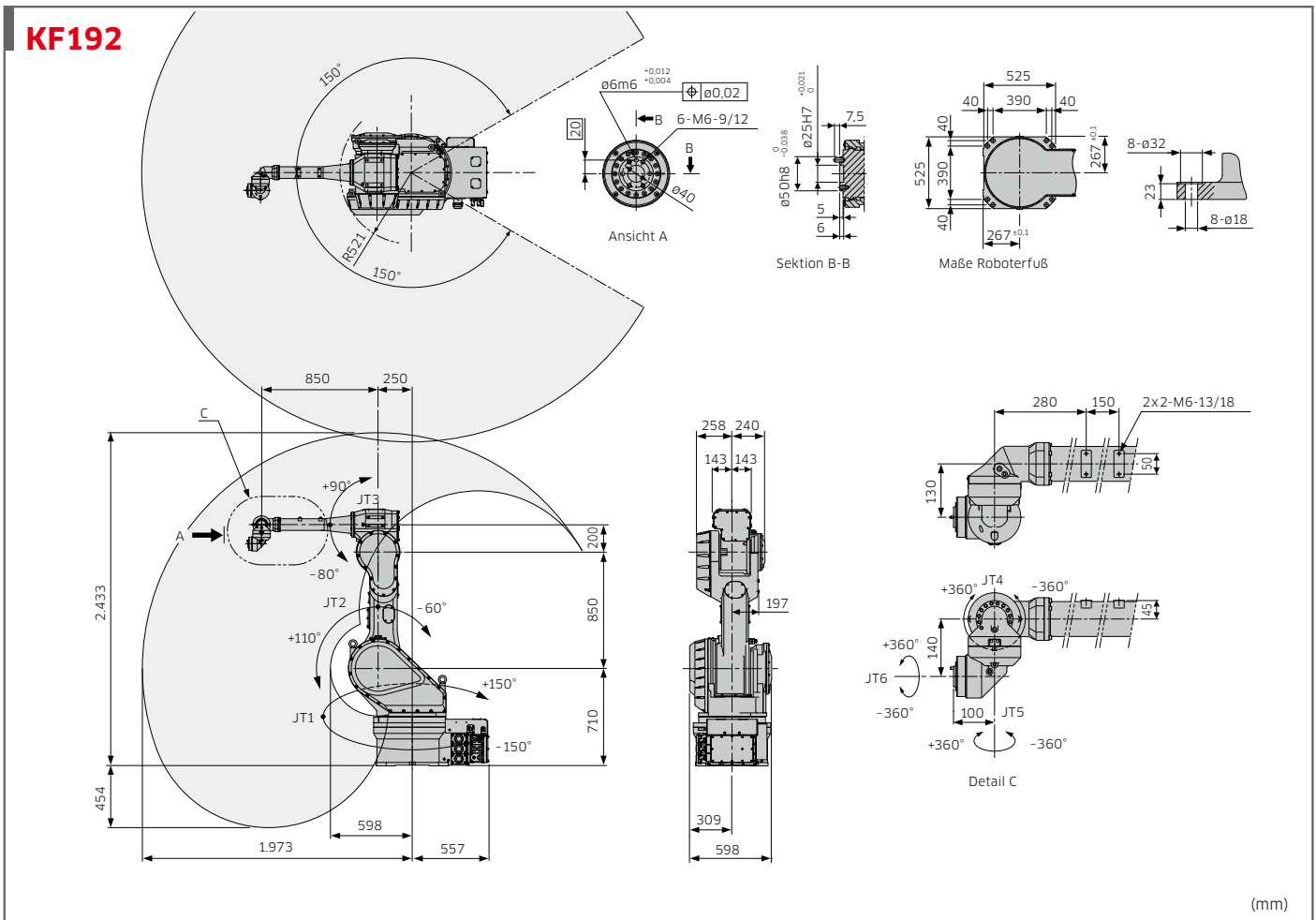
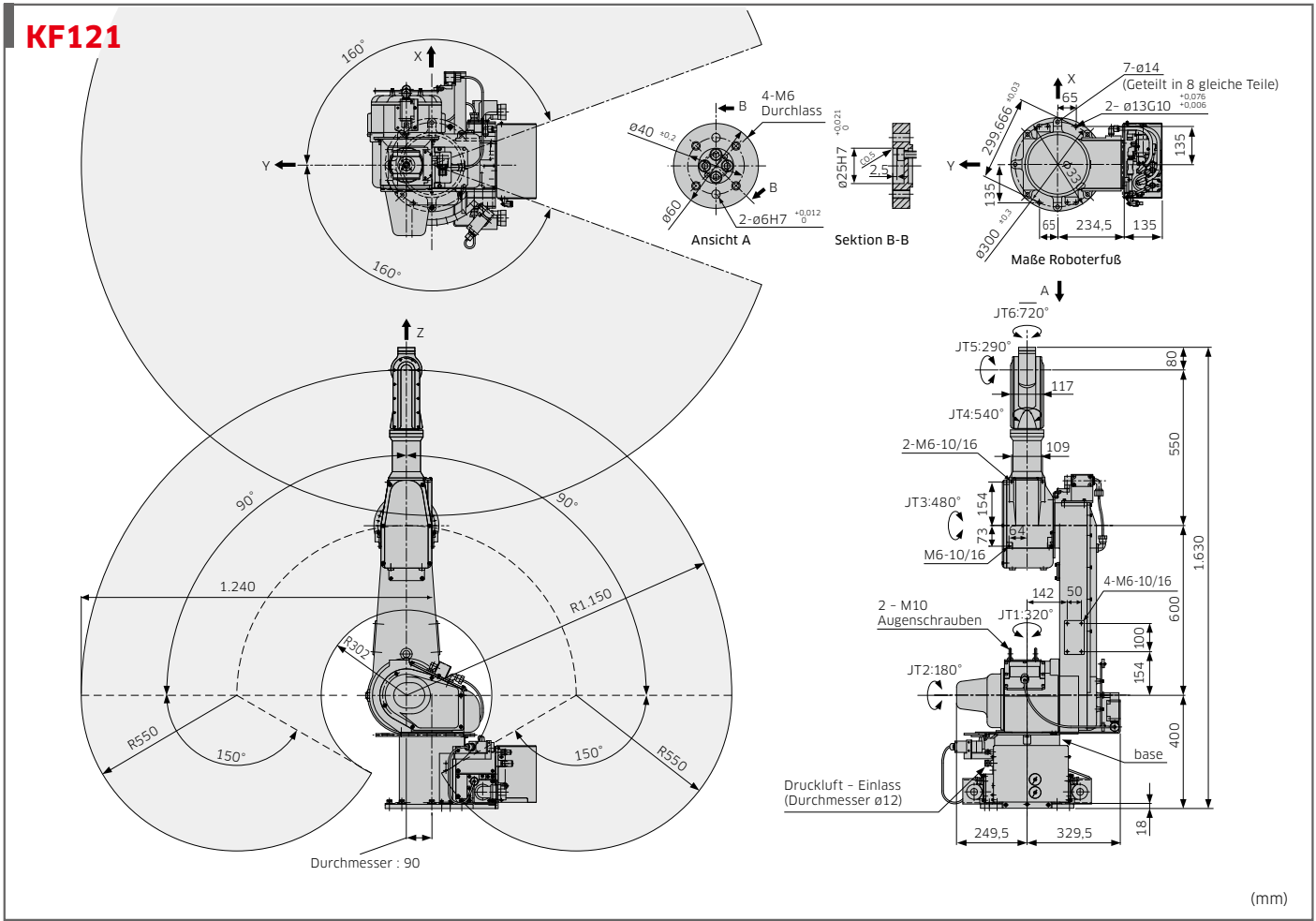
3R (ø40mm)



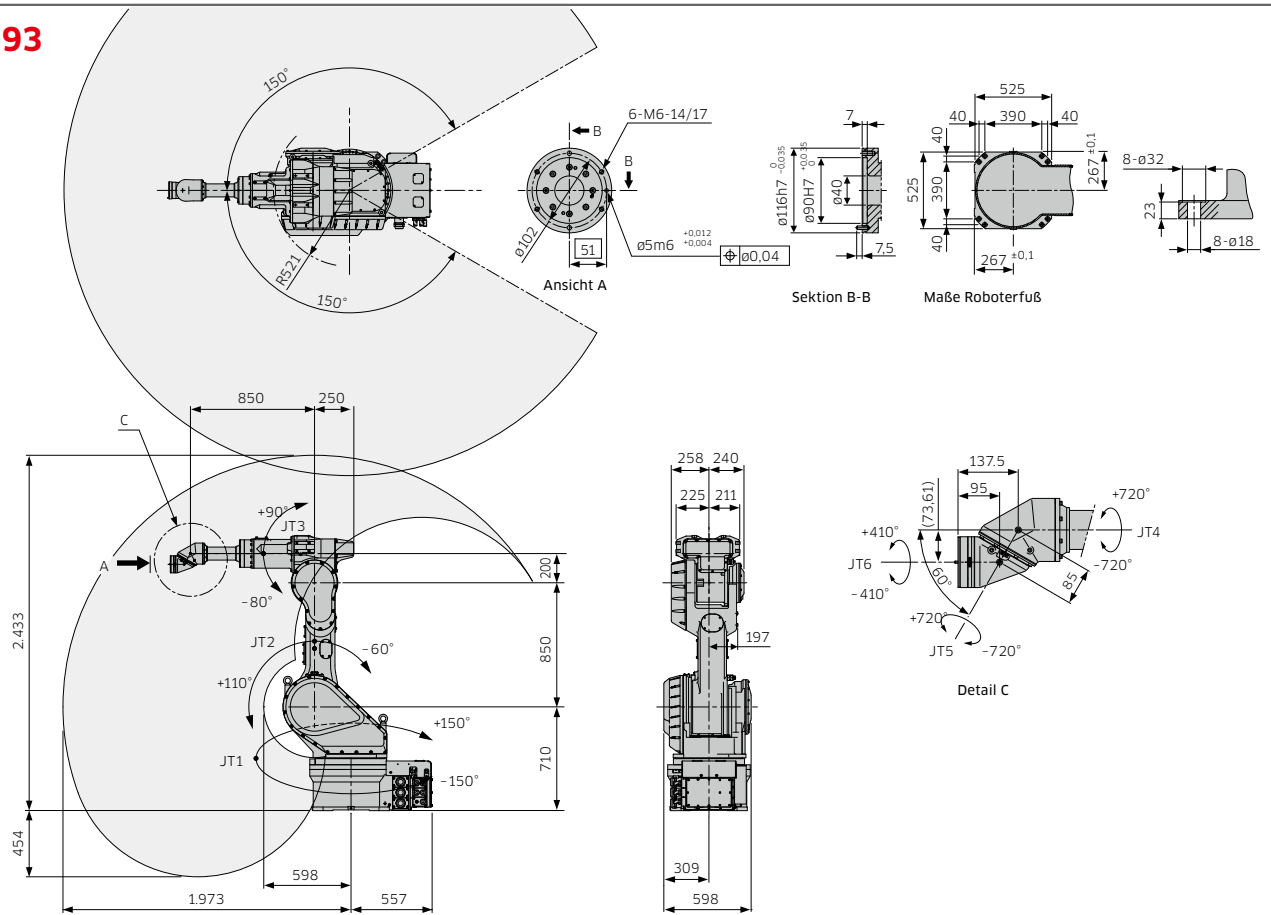
KF194 / KF264 / KG264 / KJ264 / KJ314

3R (ø70mm)



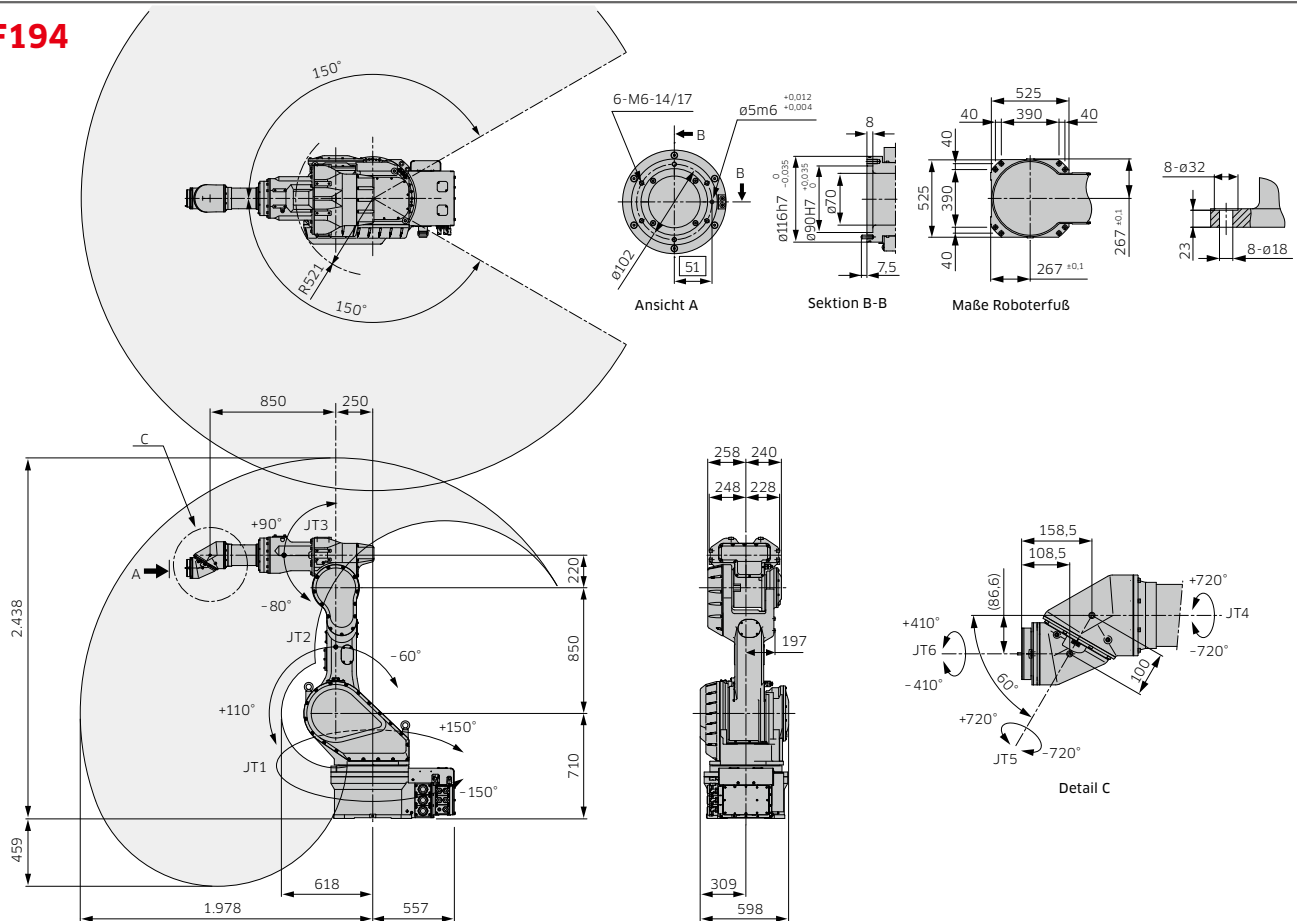


KF193

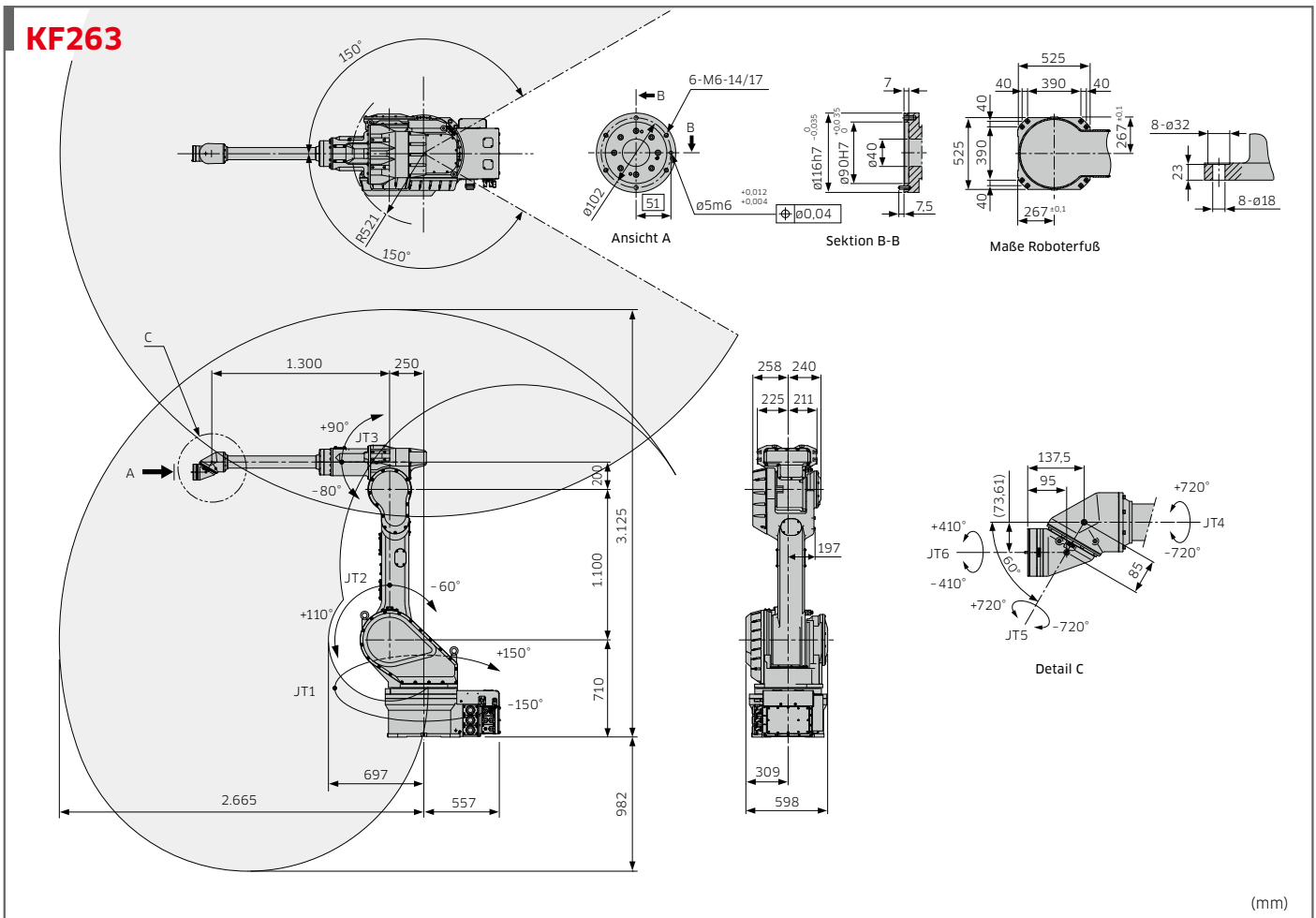
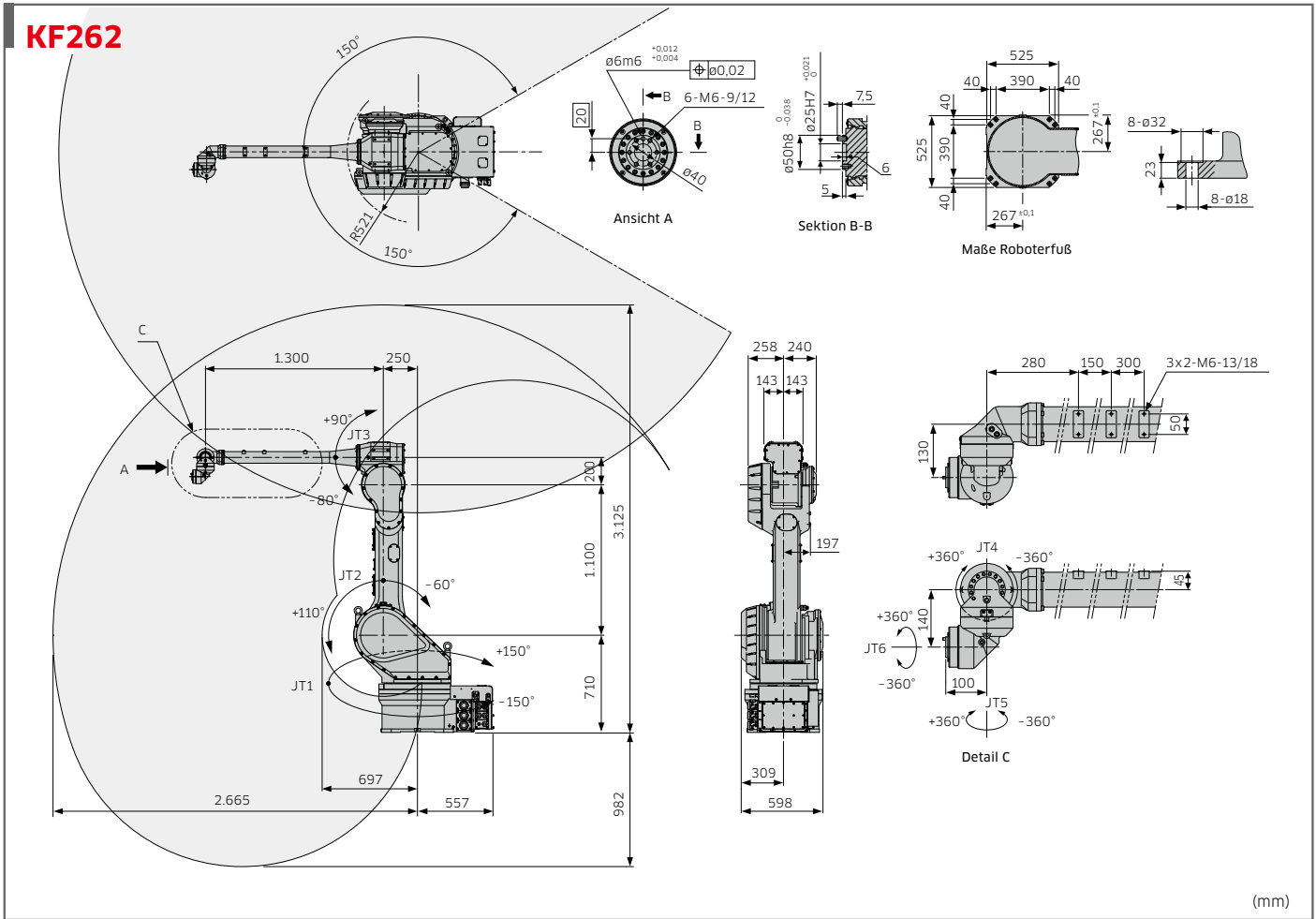


(mm)

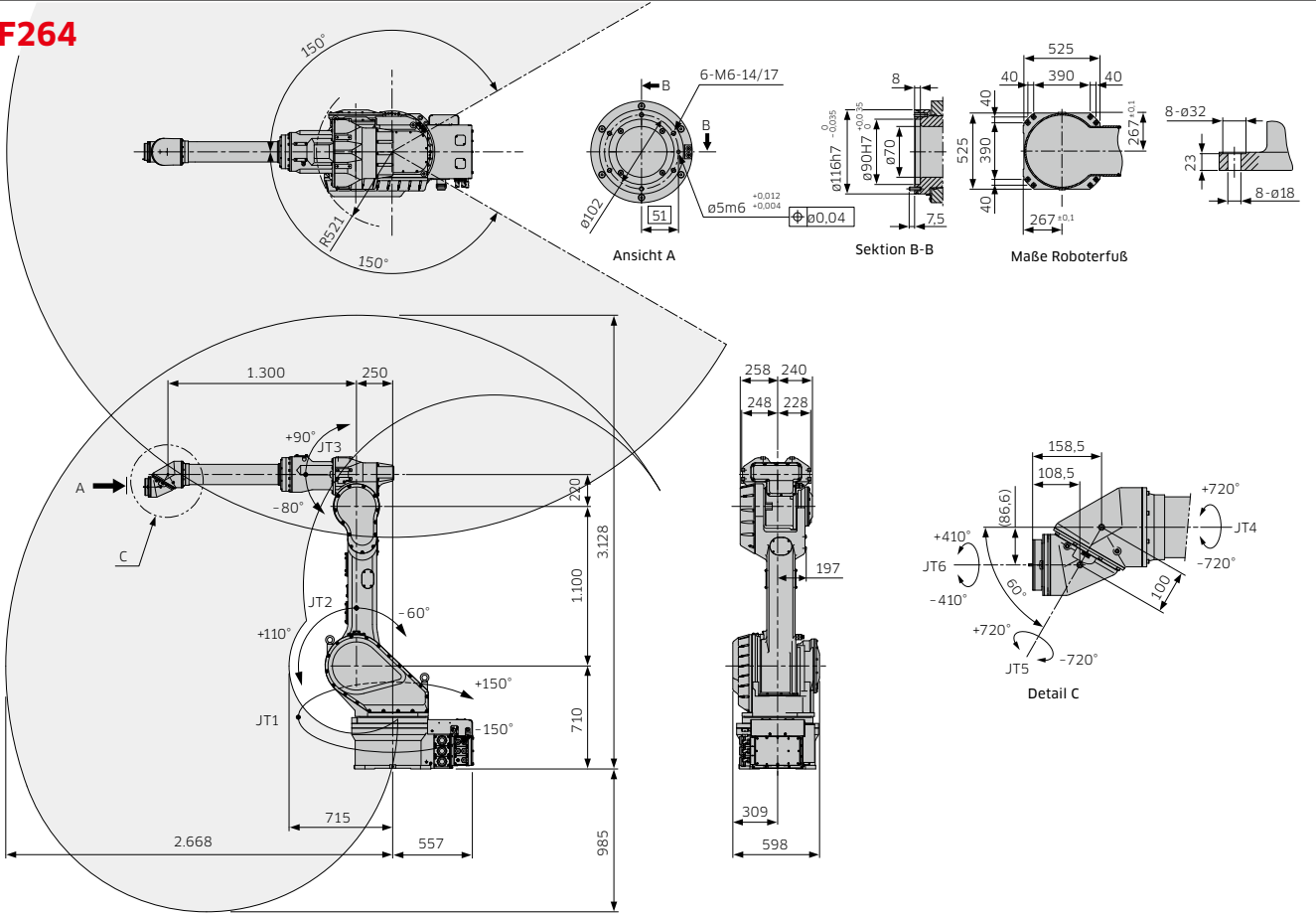
KF194



(mm)

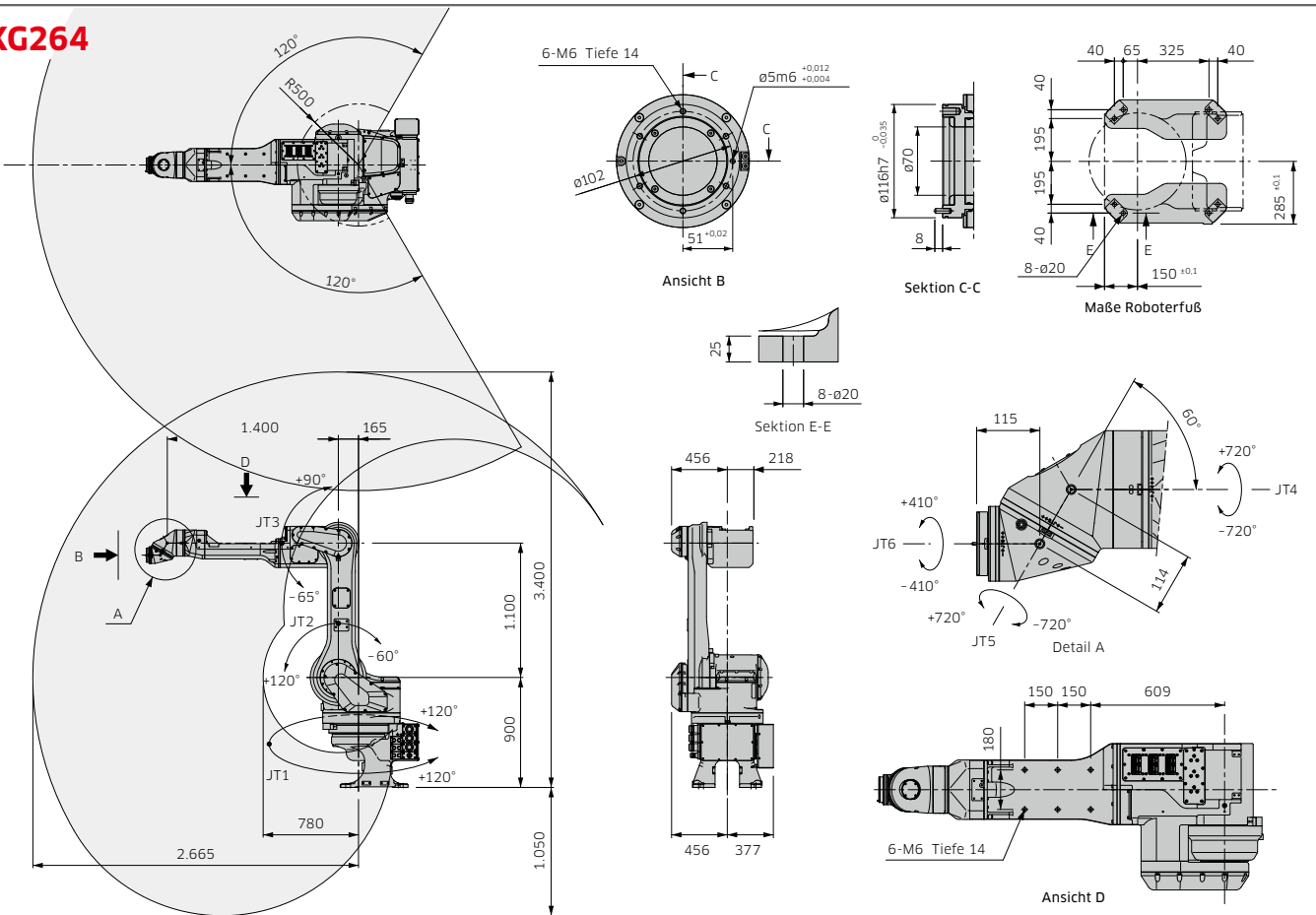


KF264



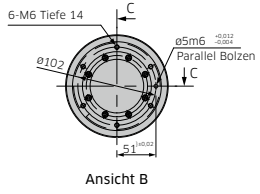
(mm)

KG264

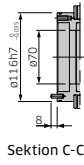


(mm)

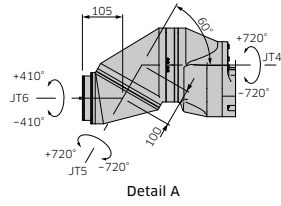
KJ264 (Boden)



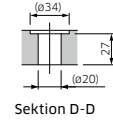
Ansicht B



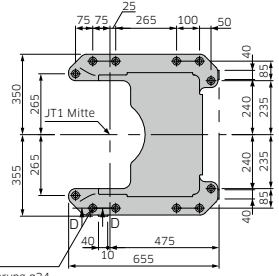
Sektion C-C



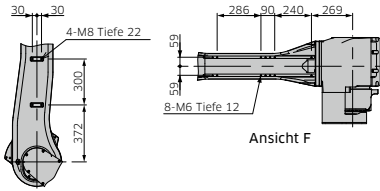
Detail A



Sektion D-D

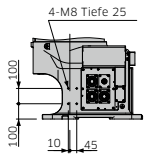


Maße Roboterfuß

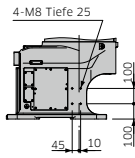


Ansicht E

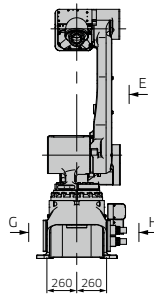
Ansicht F



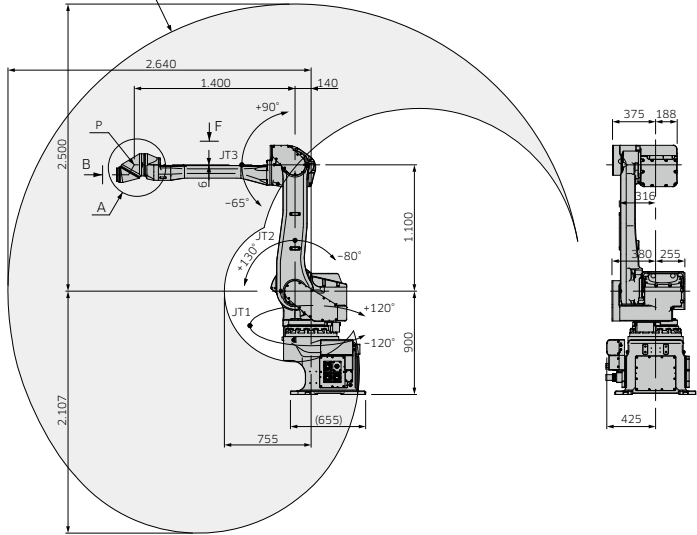
Ansicht G



Ansicht H

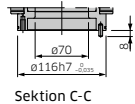


Arbeitsbereich bezogen auf Punkt P

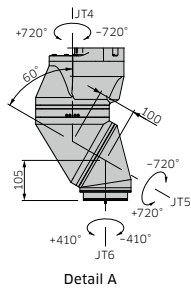


(mm)

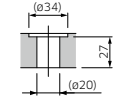
KJ264 (Podest)



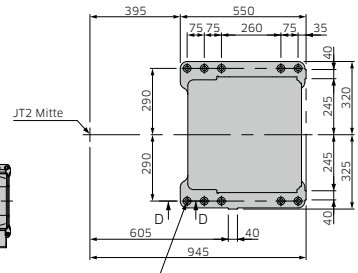
Sektion C-C



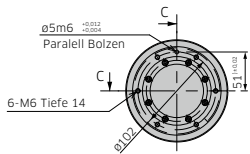
Detail A



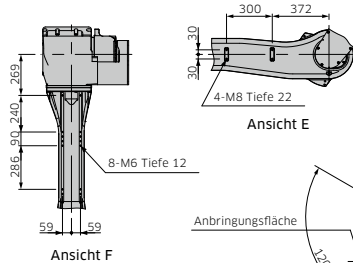
Sektion D-D



Maße Roboterfuß

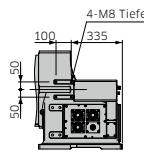


Ansicht B

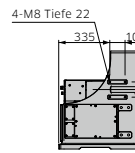


Ansicht F

Ansicht E

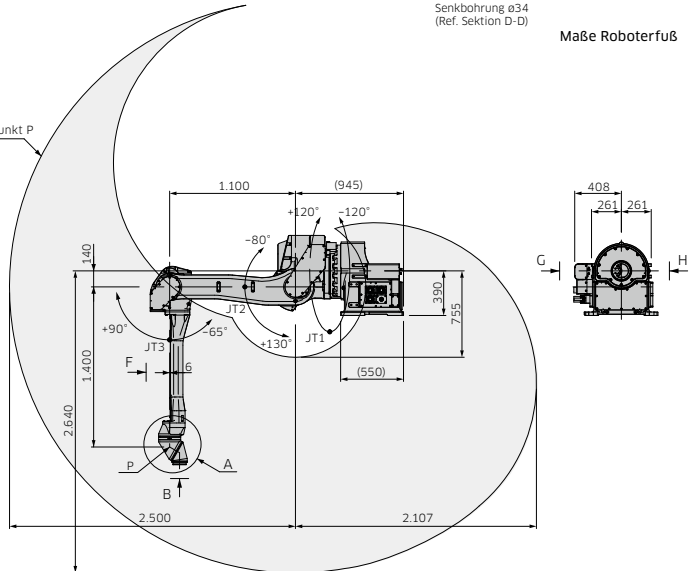


Ansicht G



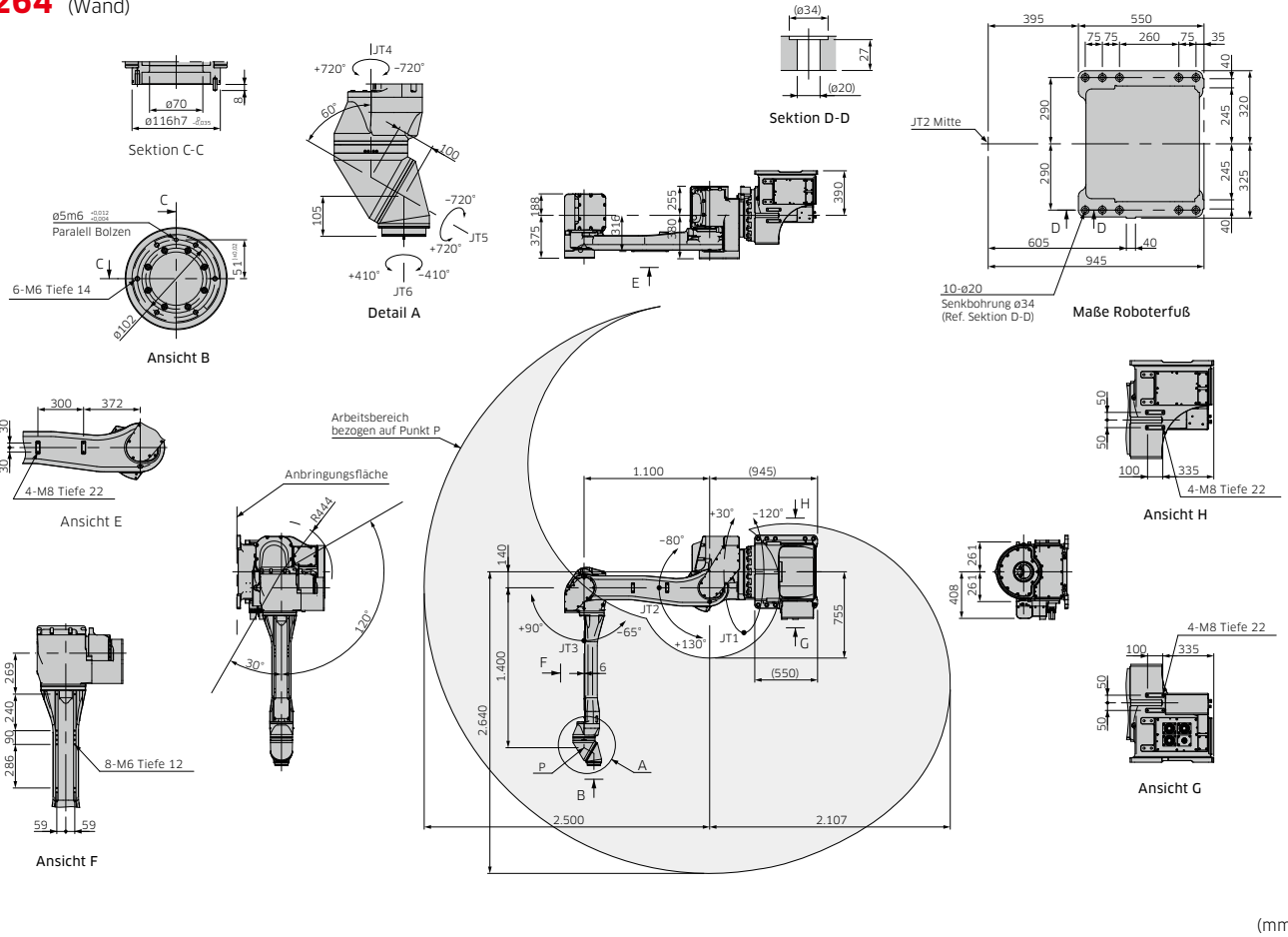
Ansicht H

Arbeitsbereich bezogen auf Punkt P



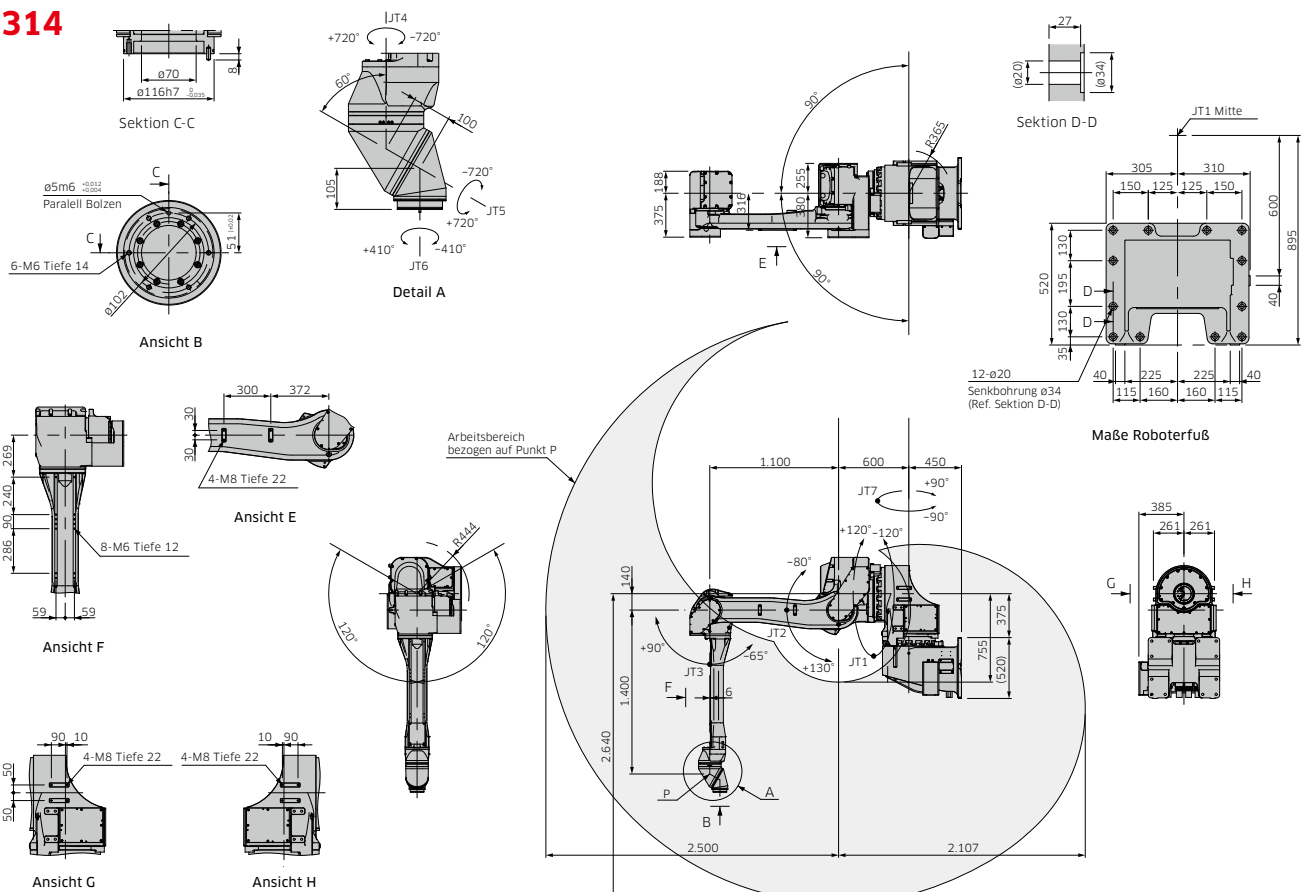
(mm)

KJ264 (Wand)



(mm)

KJ314



(mm)

E-Serie

Die hochentwickelten und innovativen Steuerungen der E-Serie wurden entwickelt, um die hohen Kundenanforderungen zu erfüllen. Die neuesten Innovationen und Technologien flossen in die Entwicklung dieser Steuerungen ein, um fortschrittlichste Technologie platzsparend und robust zu verpacken. Diese führenden Roboter-Steuerungen bieten hohe Betriebssicherheit und einfachste Bedienung.

Ausstattung

Kompakt

Geringe Abmessungen und Gesamtgröße ermöglichen platzsparende Anwendungen.

Explosionengeschütztes Handbediengerät

Durch das explosionengeschützte Teach-Panel mit großem Farb-LCD-Display können Informationen, wie die gegenwärtige Position, I/O-Signale, Lackierparameter, u.v.m. abgerufen und überwacht werden, über das übersichtliche und einfach zu bedienende Panell kann ebenfalls die Programmierung durchgeführt werden.

Anwenderfreundliches Betriebssystem

Das Betriebssystem wurde überarbeitet und ist nun speziell für Lackierarbeiten ausgelegt und beinhaltet übersichtliche Funktionen für die Lackieranwendung. Der Bediener kann nun die Motoren schalten und die Bewegungszyklen starten. Die Kontrolle der Abläufe ist ebenfalls weiter optimiert. Der Bildschirm kann zur besseren Übersicht und Kontrolle (z. B. über Position, Signal, etc.) in zwei Displays gesplittet werden.

Lackiereinheit-Kontrollfunktionen (Option)

Es stehen 500 Datenbanken für Lackieranwendungsparameter zur Verfügung. Vier verschiedene Arten der automatischen Fahrterzeugung stehen ebenfalls zur Verfügung, um bei Standardteilen kurze Bewegungszeiten zu realisieren.

Neueste Technologien

Neben vielen weiteren Verbesserungen, wird durch die verbesserte CPU eine umfassendere Kontrolle der Bewegungsbahnen ermöglicht, die Programme werden schneller ausgeführt, geladen und gespeichert. Der Speicher wurde erweitert, um nun noch komplexere Programme ausführen zu können. Über den serienmäßigen USB-Port ist es möglich externe Speichermedien anzuschließen. Eine LAN-Verbindung steht ebenfalls serienmäßig zur Verfügung.

Einfache Wartung

Die neuen E-Serie-Steuerungen sind dank ihres modularen Aufbaus und der Verringerung der Verkabelung kompakt und einfach zu warten. Eine Reihe von Wartungsfunktionen sind verfügbar, wie ein Selbstdiagnosetool (DIAG), eine Wartungshilfefunktion die neben Hardwarefehlern auch Applikationsfehler erkennen kann, einer Fernwartungsfunktion und viele andere neue Funktionen und Hilfen.

Vielfach erweiterbar

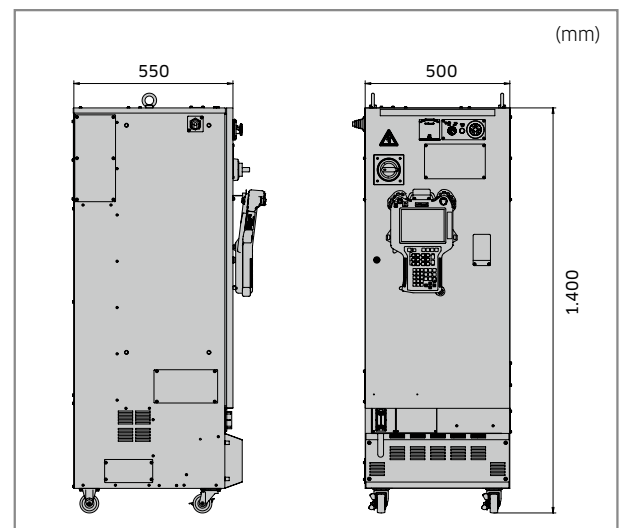
Mit dem Einbau eines weiteren Verstärkers und dem Hinzufügen weiterer Werkstücktransporteinrichtungen, wie reversierende Tische, Drehvorrichtungen oder Zuführungen, kann das System bis zu drei weitere Achsen akzeptieren. Die Steuerungen der E-Serie, sind zur Kontrolle und Steuerung externer Geräte mit einer Vielzahl von Feldbussen kompatibel. In Kombination mit der Software Sequenzer Funktion (KLogic) können anspruchsvolle Anwendungen sehr einfach und schnell strukturiert werden.



Explosionengeschütztes Handbediengerät



Ansichten und Abmessungen

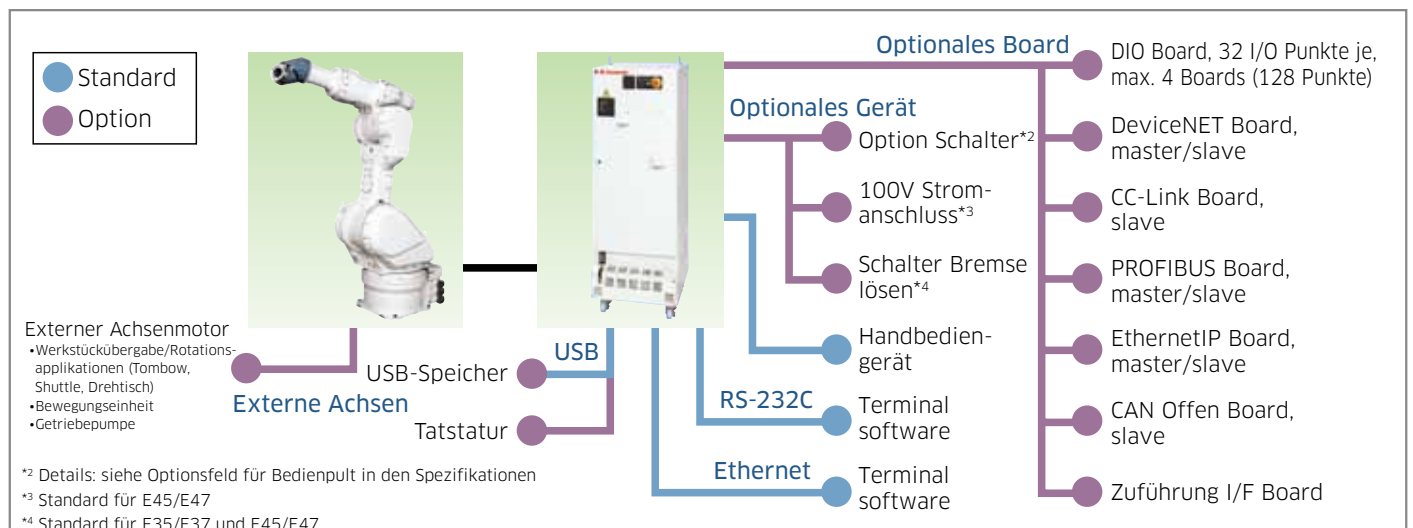


Spezifikationen

		Standard	Option
Amerika		E35/E37	
Europa		E45/E47	
Japan & Asien		E25/E27	
Abmessungen (mm)		B 500 × T 550 × H 1.400	
Aufbau		geschlossener Aufbau, indirektes Kühlsystem	
Anzahl kontrollierter Achsen		6	Max. 9
Antriebssystem		Volldigitales Servosystem	
Koordinatensystem		Achswerte, Werkzeug, kartesisch	festes externes Werkzeug
Bewegungskontrolle		zusammen, linear, zirkular interpolierte Bewegung	
Programmierung		Block und AS-Sprache	
Speicherkapazität (MB)		8	
Eingangs-/Ausgangssignale	Externe Bedienung	Motor-Aus, Hold	
	Eingang (Kanäle)	32	Max. 128
	Ausgang (Kanäle)	32	Max. 128
Bediengerät		Not-Halt, Teach/Repeat, Strom-ein-Anzeige, (Zyklus-Start, Motor-An, Hold-Start, Reset vom Teach Pendant bedienbar)	Zyklus Start; Motor-An Schalter, Hold/Run-Schalter, Fehlerleuchte, Fehler-Reset-Schalter
Kabel-längen	Roboter-Steuerung (m)	5	bis max. 40
	Teach pendant (m)	5	5, 15, 20, 25
Gewicht (kg)		120 (E25/E27), 170 (E35/E37, E45/E47)	
Leistungsaufnahme	E35/E37	AC440-480V +/-10%, 60Hz, 3 xDurchmesserx 7,3 kVA (E35)/5,1 kVA (E37), Erdung, Kriechstrom: 10 mA max.	
	E45/E47	AC380-415V +/-10%, 50/60Hz, 3 xDurchmesserx 7,3 kVA (E45)/5,1 kVA (E47), Erdung, Kriechstrom: 10 mA max.	
	E25/E27	AC200-220V +/-10%, 50/60Hz, 3 xDurchmesserx 10 kVA (E25)/5,6 kVA (E27), Klasse D Erdung (Standard für Roboter), Kriechstrom: 100 mA max., Klasse A Erdung (für inhärente Explosions Schutz Schaltungen)	
Einsatzbedingungen	Umgebungstemperatur (°C)	0 - 45	
	Relative Luftfeuchtigkeit (%)	35 - 85 (Kein Tau oder Frost erlaubt)	
Farbe		Munsell 10GY9/1 entsprechend	
Teach pendant		farbiger TFT/LCD Touch-Bildschirm, Notaus-Schalter	
Zusätzlicher Speicher		-	USB-Memory
Interface		USB, Ethernet (100BASE-TX), RS232C	

*1 Die Steuerung E45/E47 ist standardmäßig mit drei Schaltern zum Funktionswechsel zwischen Teach/Teach 100%/Wiederholung, ausgestattet.

Diagramm der Systemkonfigurationen



Die Lackierroboter der Kawasaki K Serie erfüllen jede Anforderung. Sie sind universell einsetzbar, wartungsarm und robust.



K-ROSET

Im industriellen Lackierbereich ist die Simulation von Roboterbewegungen sehr wichtig, um definierte Lackierbahnen zu visualisieren und um optimale Lackiererergebnisse zu erhalten.

Die offline-Roboter-Simulationssoftware, K-ROSET, erlaubt dem Nutzer, 3D-Modelle von Kawasaki Robotern, Peripheriegeräten, Roboterwerkzeugen und Werkstücken zu einer virtuellen Umgebung hinzuzufügen und automatisierte Arbeitszellen mit mehreren Robotern zu erstellen.

Die Software emuliert die Prozesse des Kawasaki Robotersteuergeräts und erlaubt dem Nutzer, mit dem 3D-Robotermodell durch den Bildschirm und das Tastenfeld des Programmierhandgeräts zu interagieren.

Der Nutzer kann ein vollständiges 3D-Modell einer Arbeitszelle bauen, anwendungsspezifischen Programmcode für den Roboter schreiben, dann den Robotercode starten und sich die Bewegungen und Logik des Roboters bequem am Computerbildschirm anschauen.

K-ROSET besitzt mehrere integrierte Werkzeuge, um die Effektivität der Simulation zu maximieren. Dazu gehören Kollisionserkennung und die Analyse von Zykluszeit und Installationsposition.

Die Kollisionserkennung weist den Nutzer darauf hin, wenn während der Programmausführung Objekte miteinander kollidieren. Da die Simulation durch das virtuelle Roboter-Steuergerät durchgeführt wird, liefert das Analyse-Werkzeug für die Bewegungsbahnen und Zykluszeit äußerst genaue Ergebnisse.

Der Nutzer kann eine Videodatei der virtuellen 3D-Arbeitszelle für die Überprüfung des Designs und für Verkaufspräsentationen erstellen.

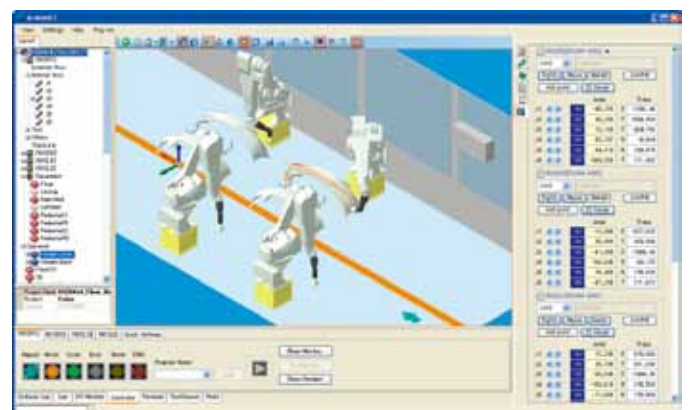
K-ROSET, das Kawasaki Simulationstool, ist ein kraftvolles PC-Programm, das alle Funktionen der Kawasaki Roboterfamilien beinhaltet und diese in Echtzeit simuliert.

K-ROSET greift auf die kinematischen Modelle der Roboter und auf die Softwarestruktur der Kawasaki Steuerung zu, die in das Programm implementiert sind.

K-ROSET liefert praxisgerecht Resultate, die den realen Vorgaben entsprechen.

Planungssicherheit für die Automation

- Einfache 3D Simulation
- Offline Programmierung
- Verschiedenste Anwendungen applizierbar
- Anlagen schon im Vorfeld sicher ausarbeiten
- Taktzeitanalysen und Störkonturuntersuchungen am PC
- Automatische Erreichbarkeitsstudien
- Robotertraining am PC
- und vieles mehr



Kleine Lackierzelle mit reversierendem Tisch

Servo Tombow

Einfach zu installieren mit geringen Abmessungen

1. Ruhige Bewegungen

Servomotorengesteuerte Bewegungen erlauben ruhige Bewegungsabläufe und verhindern ein Verrutschen der Lackierstücke.

2. Höchste Lackierqualität

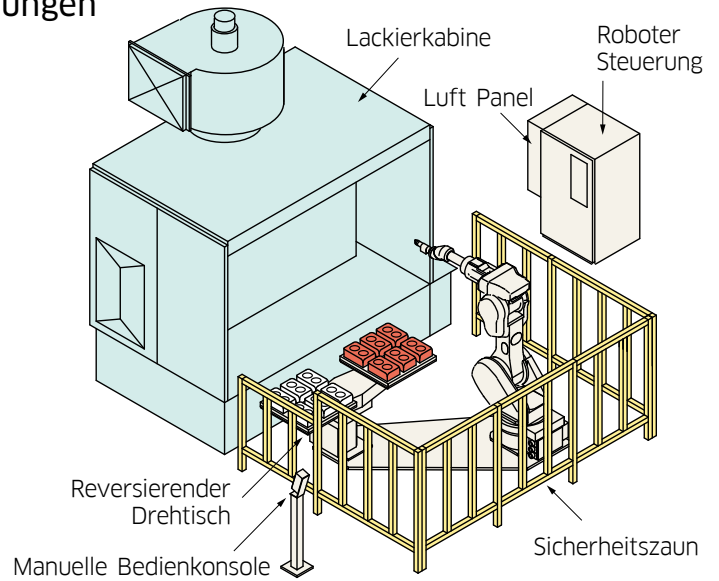
Für kleine kubische Lackierstücke kann die Lackierpistole im richtigen Winkel zu jeder Fläche ausgerichtet werden. Der Abstand der Lackierpistole zu der Oberfläche kann einfach eingestellt werden, das garantiert stets optimale Lackierergebnisse.

3. Synchrones Arbeiten mit dem Roboter

Die Bewegungen der Drehvorrichtung sind mit den Bewegungen des Roboters synchronisiert, um ein einheitliches Lackierbild von zylindrischen Objekten, hölzernen Objekten oder Automobilteilen zu garantieren.

4. Reduzierung von Lackiernebelansammlungen

Zur Reduktion von Lackiernebelansammlungen kann das Lackierstück während des Lackiervorgangs über einem Wassertank positioniert werden.

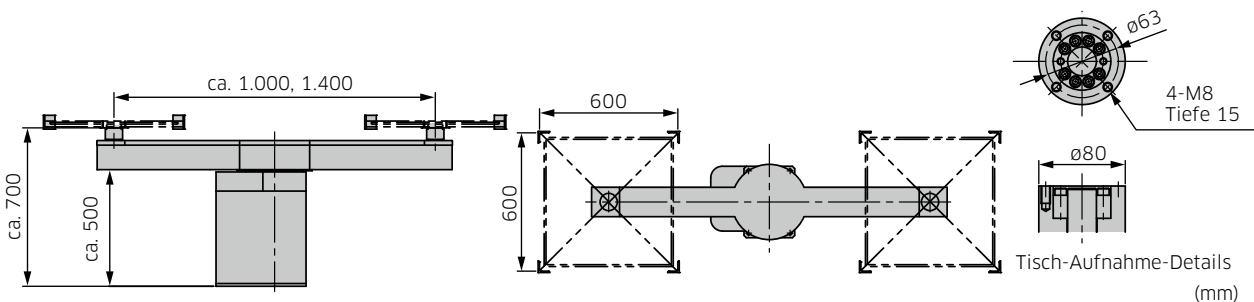


Spezifikationen

		Standard	Schwere Lasten
Max. Tischgewicht		20 kg x 2 Tische	40 kg x 2 Tische
Anzahl der Bewegungsachsen		Roboter 6, Drehtisch 2	
Steuerung		Servocontrol	
Lernmodus und Wiedergabe		PTP-Teaching + CP-Control	
Positionsermittlung		Absolutwertgeber	
Arm	Durchmesser (mm)	1.000, 1.200, 1.400, 1.600	
	Arbeitsbereich (°)	180	
	Wendezeit (Sek.)	2/180°	
Tisch	Arbeitsbereich	stufenlose Rotation	
	Indexing angle (°)	90° und freiwählbarer Winkel	
	Wendezeit (Sek.)	0,8/90°	1,2/90°
	Ununterbrochene Rotationsgeschwindigkeit (rpm)	Max. 90	Max. 45
	Rotationsrichtung	Normal/umgedrehte Rotation	
Explosionsschutz		Druckluft-Explosionsschutz. Eigensicher. Explosionsschutz-Typ (Expip II BT4/Exib II BT4)	
Gewicht (kg)		110 (Durchmesser: 1.000 mm), 150 (Durchmesser: 1.400 mm)	
Farbe		Munsell 10GY9/1 entsprechend	

Anmerkung: Die Standard-Armlänge beträgt 1.000 mm und 1.400 mm.
Die Drehtische und Aufnahmen sind Käuferseits bereitzustellen.

Ansichten und Abmessungen



Kleine Lackierzelle mit reversierendem Tisch

Servo Tombow - R

Für geringeren Platzbedarf

1. Platzsparend

Der Lackierroboter ist in der Mitte der Servo Tombow-R-Lackierzelle platzsparend montiert.

2. An unterschiedliche Lackierbedingungen anpassbar

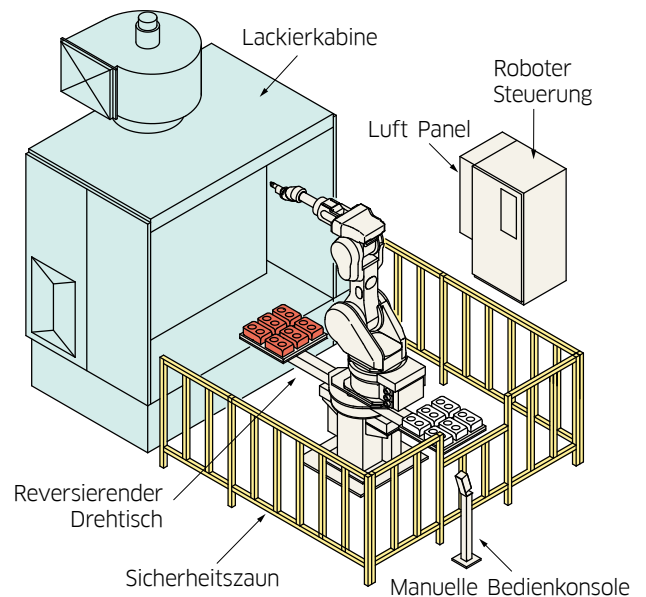
Die Drehtische und der Arm können mit größter Präzision positioniert und gesteuert werden. Die Tische können ununterbrochen rotieren und in jedem Winkel festgestellt werden, um für jedes unterschiedliche Lackierstück die beste Lackiermethode zu bestimmen.

3. Verbesserte Lackierqualität

Der durchdachte Aufbau der Lackierzelle, mit wenigen Hindernissen, erlaubt dem Lackierroboter einen großen freien Bewegungsraum, damit die Lackierstücke stets optimal lackiert werden können. Gleichfalls wird durch die wenigen Hindernisse der Luftstrom nicht behindert, was sich ebenfalls in einer erhöhten Lackierqualität auszahlt.

4. Ideal für den automatisierten Produktzu- und Abfluß

Durch das Handling der Lackierstücke hinter dem Roboter können automatisierte Transporteinrichtungen sehr gut integriert werden.

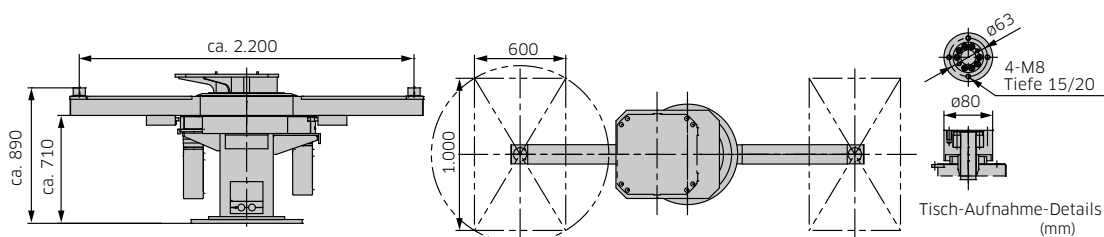


Spezifikationen

		Standard	Schwere Lasten
Max. Tischgewicht		20 kg x 2 Tische	40 kg x 2 Tische
Anzahl der Bewegungsachsen		Roboter 6, Drehtisch 2	
Steuerung		Servocontrol	
Lernmodus und Wiedergabe		PTP-Teaching + CP-Control	
Positionsermittlung		Absolutwertgeber	
Arm	Durchmesser (mm)	1.000, 1.200, 1.400, 1.600	1.800, 2.000, 2.200
	Arbeitsbereich (°)	180	
	Wendezeit (Sek.)	4/180°	
Tisch	Arbeitsbereich	stufenlose Rotation	
	Indexing angle (°)	90° und freiwählbarer Winkel	
	Wendezeit (Sek.)	1,0/90°	1,7/90°
	Ununterbrochene Rotationsgeschwindigkeit (rpm)	Max. 90	Max. 45
	Rotationsrichtung	Normal/umgedrehte Rotation	
Explosionsschutz		Explosionsschutz: Druckluft-Explosionsschutz. Eigensicher. Explosionsschutz-Typ (Expip II BT4/Exib II BT4)	
Gewicht (kg)		ca. 550-690 (ohne den Roboterfuß)	
Farbe		Munsell 10GY9/1 entsprechend	

Anmerkung: Ein Satz Tische und Fixierungen sind notwendig
 Für die Montage des Roboters KF121 in der Lackierzelle Servo Tombow-R ist eine Armlänge von 1.800 mm oder 2.000 mm notwendig.
 Für die Montage der Roboter KF192/193/194 in der Lackierzelle Servo Tombow-R ist eine Armlänge von 2.200 mm oder 2.600 mm notwendig.

Ansichten und Abmessungen



Kleine Lackierzelle

Servo Twister

Kompakt und ausgeklügelt

1. Geringer Platzbedarf

Die Abmessungen dieser Lackierzelle betragen min. 2.200 mm Breite und 1.966 mm Länge für einen 600 x 600 mm Tisch. Diese kompakten Abmessungen erlauben einen Betrieb auch in engeren Arbeitsumgebungen.

2. Drehtischfunktionen

Trotz der geringen Abmessungen weist die Lackierzelle Servo Twister verschiedene Rotationsfunktionen zur Lackierstückzuführung auf.

3. 6-Achsen Roboter

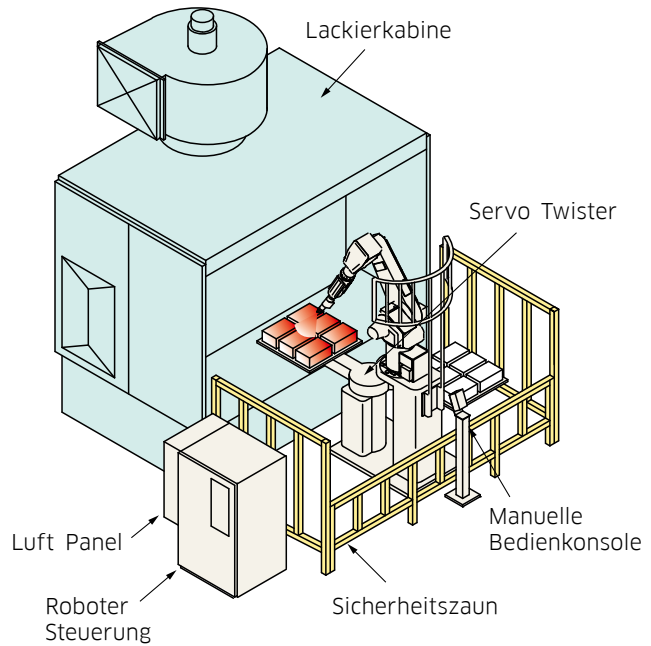
Die Servo Twister Lackierzelle ist mit einem 6-Achsen Roboter ausgestattet.

4. Gemeinsames Lackierprogramm

Durch die Integration des Roboters und des Lackiertisches in die Lackiereinheit können gleichzeitig mehr als nur ein Roboter gesteuert werden.

5. Kurze Installations- und Einrichtzeit

Diese kompakte Lackierzelle kann aufgrund ihrer geringen Abmessungen bereits vor der Auslieferung komplett zusammengebaut und transportiert werden. Mit der Produktion kann nun sehr schnell begonnen werden.

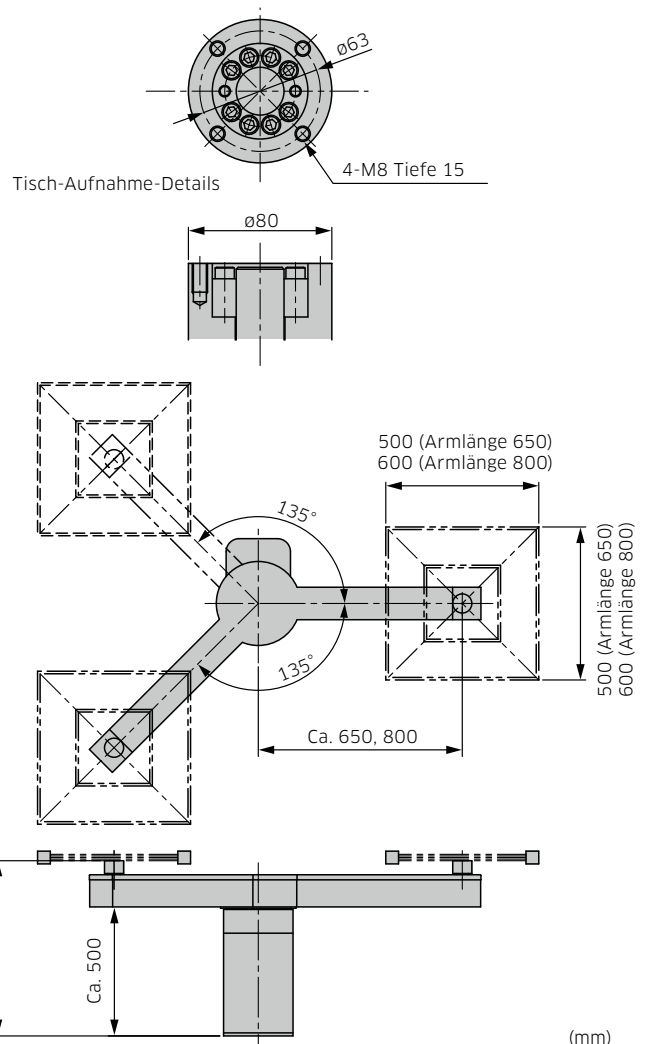


Spezifikationen

		Standard
Max. Tischgewicht		20 kg x 2 Tische
Anzahl der Bewegungsachsen		Roboter 6, Drehtisch 2
Steuerung		Servocontrol
Lernmodus und Wiedergabe		PTP-Teaching + CP-Control
Positionsermittlung		Absolute encoder
Arm	Länge (mm)	650, 800
	Arbeitsbereich (°)	135
	Wendezeit (Sek.)	1,8/135°
Tisch	Arbeitsbereich	stufenlose Rotation
	Teilungswinkel (°)	90° und freiwählbarer Winkel
	Wendezeit (Sek.)	0,8/90°
	Ununterbrochene Rotationsgeschwindigkeit (rpm)	Max. 90
Rotationsrichtung		Normal/umgedrehte Rotation
Explosionsschutz		Druckluft-Explosionsschutz. Eigensicher. Explosionsschutz-Typ (Expip II BT4/Exib II BT4)
Gewicht (kg)		120
Farbe		Munsell 10GY9/1 entsprechend

Anmerkung: Die Drehtische und Aufnahmen sind Käuferseits bereitzustellen.

Ansichten und Abmessungen



(mm)

Lackierzelle für mittelgroße Lackierstücke

Servo Shuttle

Außergewöhnlich hohe Leistung durch Servo-Control

1. Erhöhung der Produktivität

Schnelle Lackierstück Übergabe, Tisch-Rotation und ruckfreier Anlauf und Stop, ermöglicht durch Servo-Control in dieser Lackiereinheit. Gleichfalls wird unterbrechungsfreies Robottracking und Zuführung garantiert.

2. Höchste Lackierqualität

Durch die Servo-Kontrolle der Tischposition, kombiniert mit dem schnellen und exakt arbeitenden Roboter werden optimale Lackierergebnisse erzielt.

3. Einfache Programmierung

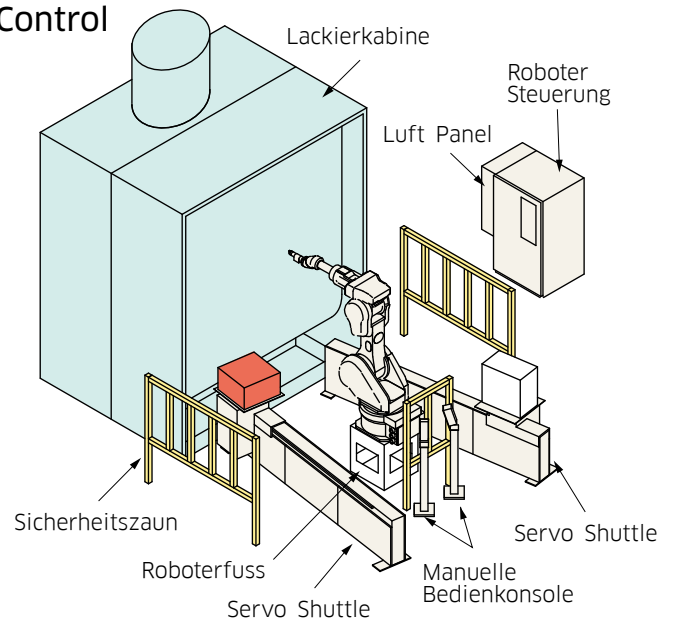
Die einfache und schnelle Programmierfunktion der Lackierroboter der KF-Serie erlaubt einen effizienten und effektiven Lackierprozeß.

4. Auch für große Lackierstücke

Dieses System kann auch für große Lackierstücke verwendet werden und ist somit effizient einsetzbar.

5. Einfache Installation

Diese Lackierzelle ist einfach zu installieren und einzusetzen.

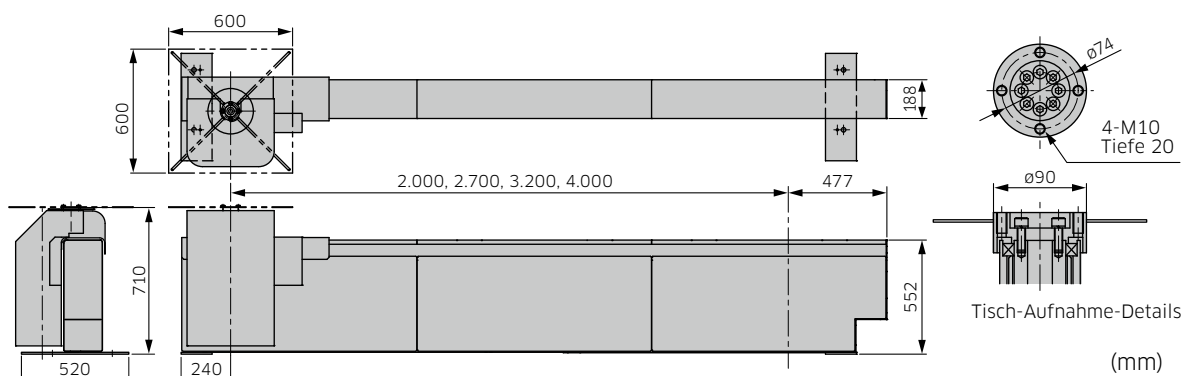


Spezifikationen

		Standard	Schwere Lasten
Max. Tischgewicht		20 kg x 2 Tische	60 kg x 2 Tische
Anzahl der Bewegungsachsen		Roboter 6, Drehtisch 2	
Steuerung		Servocontrol	
Lernmodus und Wiedergabe		PTP-Teaching + CP-Control	
Positionsermittlung		Absolutwertgeber	
Shuttle	Stroke (mm)	2.000, 2.700, 3.200, 4.000	
	Max. speed (mm/Sek.)	1.000	
Tisch	Arbeitsbereich	stufenlose Rotation	
	Teilungswinkel (°)	90° und freiwählbarer Winkel	
	Wendezeit (Sek.)	0,8/90°	1,2/90°
	Ununterbrochene Rotationsgeschwindigkeit (rpm)	Max. 90	Max. 45
Rotationsrichtung		Normal/umgedrehte Rotation	
Sofort-Stop		Sofort-Stop-Funktion und verschiedene Lackierkontrollfunktionen sind verfügbar.	
Explosionsschutz		Druckluft-Explosionsschutz. Eigensicher. Explosionsschutz-Typ (Expip II BT4/Exib II BT4)	
Gewicht (kg)		Seite: 230 to 310	Seite: 350 to 405
Farbe		Munsell 10GY9/1 entsprechend	

Anmerkung: Die Drehtische und Aufnahmen sind Käuferseits bereitzustellen.

Ansichten und Abmessungen



Lackierzelle für mittelgroße Lackierstücke

Servo Wing

Optimiertes Maschinenlayout

1. Platzsparend

Trotz der geringen Abmessungen lassen sich größere Lackierstücke verarbeiten, als im Vergleich zum Servo Shuttle, da die Lackierstückzuführung schmäler ist. Dieser Platzbedarf ist verringert.

2. Auch für kleinere Roboter geeignet

Der Abstand zwischen Roboter und Lackierstück ist geringer, sodass in dieser Zelle kleinere Roboter eingesetzt werden können.

3. Reduzierter Programmieraufwand

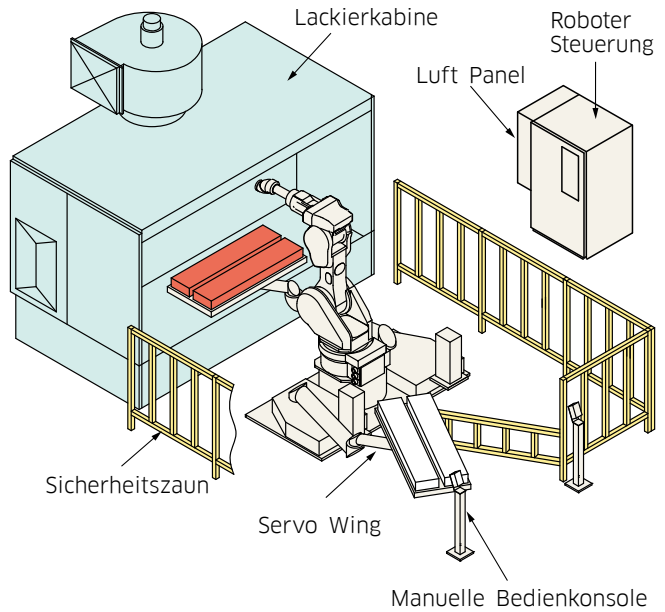
Der rechte und der linke Arm können für ein und die gleiche Lackierposition gesetzt werden, so kann nur ein Programm verwendet werden. Die Programmierzeit verringert sich entsprechend.

4. Vermeidung von Lackiernebelansammlungen

Weil die Roboterarme klein und schmal sind, kann der Farbnebel über Wasser gesammelt werden. Die Luftturbulenzen innerhalb der Lackierkabine werden minimiert.

5. Kurze Aufbauzeiten

Die Servo Wing Lackierzelle wird vormontiert geliefert. Das bedeutet einen schnellen Aufbau und einen schnellen Produktionsstart.

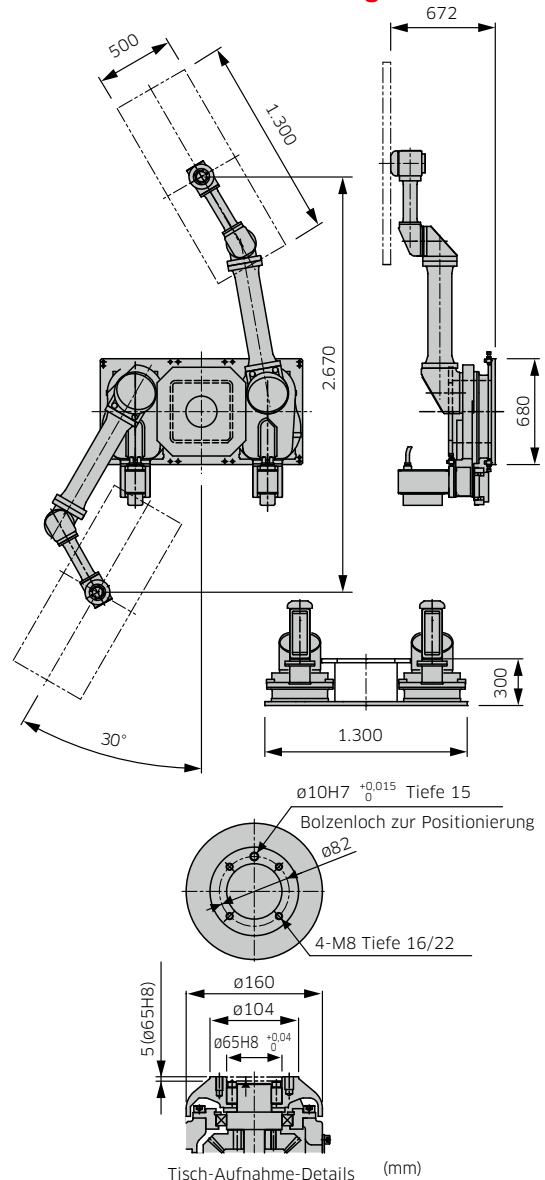


Spezifikationen

		Standard
Max. Tischgewicht		30 kg x 2 Tische
Anzahl der Bewegungsachsen		Roboter 6, Drehtisch 2
Steuerung		Servocontrol
Lernmodus und Wiedergabe		PTP-Teaching + CP-Control
Positionsermittlung		Absolutwertgeber
Arm	Stroke (mm)	2.670
	Wendzeit (Sek.)	3,2
Tisch	Arbeitsbereich	stufenlose Rotation
	Teilungswinkel (°)	90° und frei wählbarer Winkel
	Wendzeit (Sek.)	1,2/90°
	Ununterbrochene Rotationsgeschwindigkeit (rpm)	Max. 90
Rotationsrichtung		Normal/umgedrehte Rotation
Sofort-Stop		Sofort-Stop-Funktion und verschiedene Lackierkontrollfunktionen sind verfügbar.
Explosionsschutz		Druckluft-Explosionsschutz. Eigensicher. Explosionsschutz-Typ (Exp II BT4/Ex II BT4)
Gewicht (kg)		970
Farbe		Munsell 10GY9/1 entsprechend

Anmerkung: Die Arminex-Zeit ist die Zeit der Armbewegung von der Sofort-Stop-Position bis zur Lackierfunktion.
Die Arminex-Zeit ist abhängig von der Sofort-Stop-Funktion.

Ansichten und Abmessungen



Lackierzelle für mittelgroße Lackierstücke

Servo Spinner

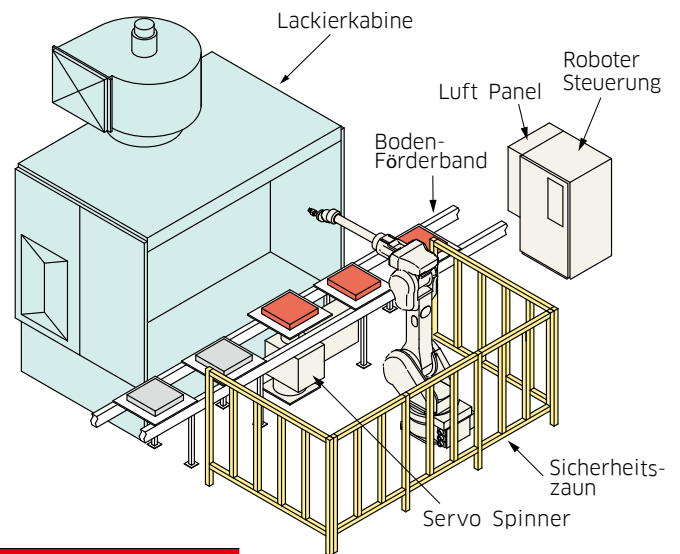
Eine neue Dimension der Linienlackierung

1. Flexible Platzierung der Bauteile

Die Platzierung der Bauteile der Lackierzelle ist beliebig. Dadurch kann der Lackiervorgang optimal durchgeführt werden.

2. Unterbrechungsfreies lackieren

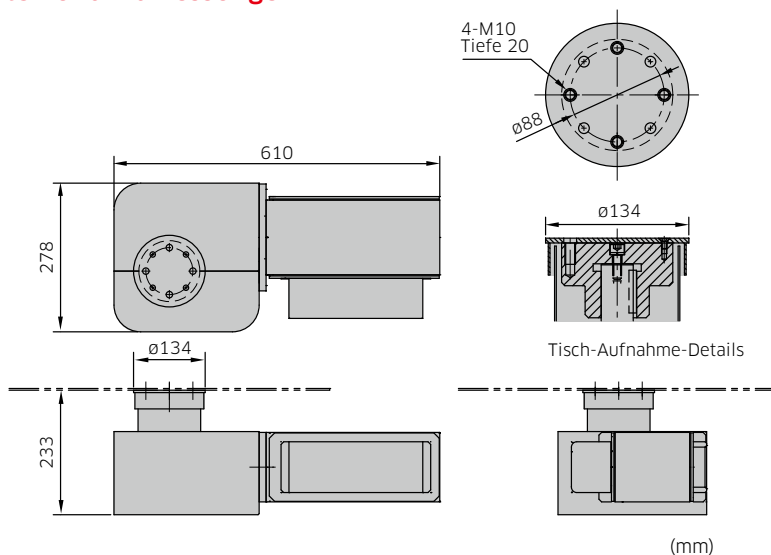
Die Servo Spinner Lackierzelle kann noch mit weiterem Zubehör für eine noch effizientere Produktion ausgerüstet werden, z.B. Rotationstisch, o.ä.



Spezifikationen

		Standard	Schwere Lasten
Tischgewicht (kg)		Max. 500	Max. 1.000
Anzahl der Bewegungsachsen		Roboter 6, Servo Turntable 1	
Steuerung		Servocontrol	
Lernmodus und Wiedergabe		PTP-Teaching + CP-Control	
Positionsermittlung		Absolutwertgeber	
Tisch	Arbeitsbereich	stufenlose Rotation	
	Teilungswinkel (°)	90° und freiwählbarer Winkel	
	Wendzeit (Sek.)	0,8/90°	1,1/90°
	Ununterbrochene Rotationsgeschwindigkeit (rpm)	Max. 90	Max. 45
	Rotationsrichtung	Normal/umgedrehte Rotation	
Explosionsschutz		Druckluft-Explosionsschutz. Eigensicher. Explosionsschutz-Typ (Exp II BT4/Exib II BT4)	
Gewicht (kg)		60	
Farbe		Munsell 10GY9/1 entsprechend	

Ansichten und Abmessungen



Lackierzelle für Große Lackierstücke

Servo Turntable

Lackierung kompletter großer Werkstücke bei ununterbrochener Rotation

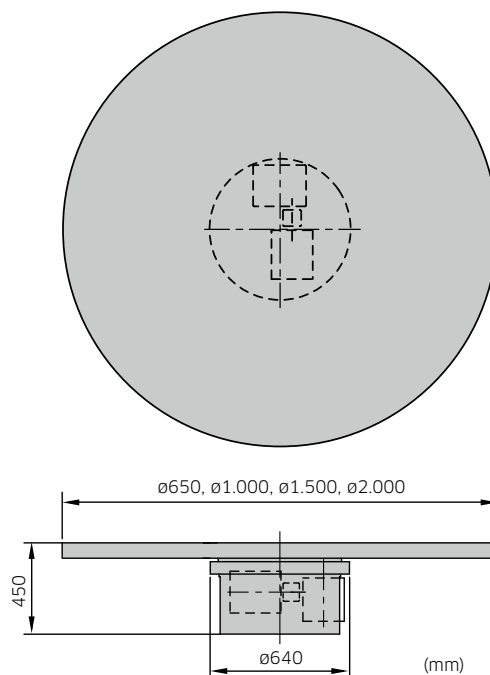
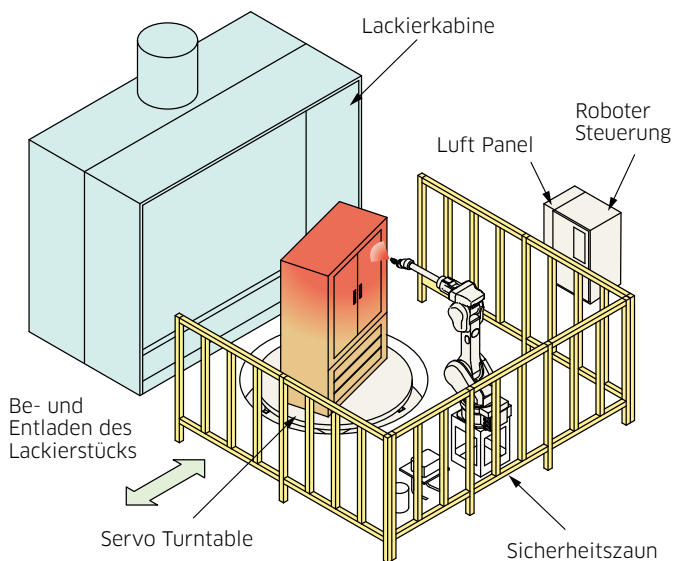
1. Integrierte Kontrolle

Die integrierte Kontrolle von Roboter und Drehtisch erlaubt jegliche Lackierposition, in Verbindung mit dem zur Verfügung stehenden Platz.

2. Universell

Diese Anwendung kann für verschiedene Lackierarten eingesetzt werden, wie z.B. freiwählbarem Lackierwinkel, Lackieren bei ununterbrochener Tischrotation und synchroner Kontrolle.

Ansichten und Abmessungen



Spezifikationen

		Standard	Schwere Lasten
Tischgewicht (kg)		Max. 500	Max. 1.000
Anzahl der Bewegungsachsen		Roboter 6, Servo Turntable 1	
Steuerung		Servocontrol	
Lernmodus und Wiedergabe		PTP-Teaching + CP-Control	
Positionsermittlung		Absolutwertgeber	
Tisch	Arbeitsbereich	stufenlose Rotation	
	Teilungswinkel (°)	90° und freiwählbarer Winkel	45°, 90°, 180° und freiwählbarer Winkel
	Wendezeit (Sek.)	2,5/90°	5/90°
	Ununterbrochene Rotationsgeschwindigkeit (rpm)	Max. 10	Max. 5
Rotationsrichtung		Normal/umgedrehte Rotation	
Explosionsschutz		Druckluft-Explosionsschutz. Eigensicher. Explosionsschutz-Typ (Exp II BT4/Exib II BT4)	
Gewicht (kg)		510	560
Tisch	Durchmesser (mm)	ø650, ø1.000, ø1.500, ø2.000	
	Höhe (mm)	450	
Farbe		Munsell 10GY9/1 entsprechend	
Fußschalter (Option)		Ununterbrochen normale Rotation, Rotationsstop	ununterbrochene Rotation, 45°, 90°, 180°, Index (wechselbarer Indexwinkel), Rotationsstop



Kawasaki **Robotics**

Europazentrale, Vertrieb und Service

Kawasaki Robotics GmbH

www.kawasakirobot.de

Sperberweg 29, 41468 Neuss, Germany

Tel.: +49-2131-3426-0

Fax: +49-2131-3426-22

Lokale Niederlassung

Kawasaki Robotics (UK) Ltd.

www.kawasakirobot.co.uk/

Unit 4 Easter Court, Europa Boulevard, Westbrook Warrington

Cheshire, WA5 7ZB, United Kingdom

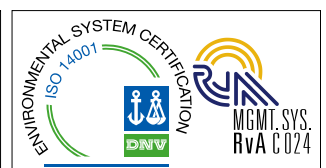
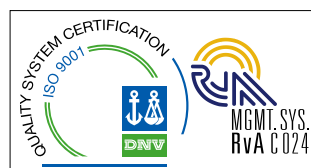
Tel.: +44-1925-71-3000

Fax: +44-1925-71-3001



SICHERHEITS- UND VORSICHTSMASSNAHMEN

- Das mit dem Betrieb und der Wartung Ihres Systems befasste Personal – einschließlich des Personals von Kawasaki – ist gehalten, jederzeit sämtliche Sicherheitsvorschriften streng zu befolgen und die Handbücher und alle sich auf die Anlage beziehenden Sicherheitsdokumente sorgfältig durchzulesen.
- Bei den in diesem Katalog beschriebenen Produkten handelt es sich um Standard-Industrieroboter. Bei spezifischen Anwendungen oder bei auftretenden Problemen beraten wir gerne hinsichtlich Installation und Sicherheit. Wir helfen Ihnen gerne.
- VORSICHT: Die zur Illustration in der vorliegenden Broschüre verwendeten Fotos wurden teilweise aufgenommen, nachdem die Sicherheitsumzäunungen und andere, in den Sicherheitsvorschriften vorgeschriebene Sicherheitsvorrichtungen vom Roboter und seinem Bedienungssystem entfernt wurden.



ISO-Zertifizierung in Akashi Works.